

# VERIA

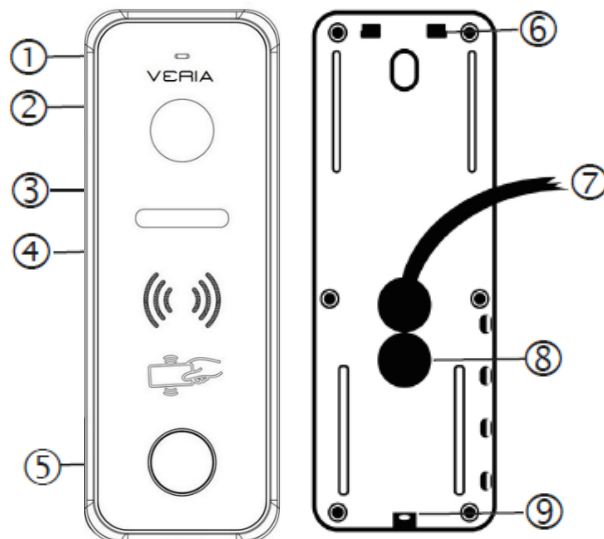
**Uživatelská příručka**  
Vstupní stanice videotelefonu  
Model: VERIA 831-RFID



**Před použitím si prosím pečlivě prostudujte tuto příručku  
a uchovejte ji pro případ další potřeby**

## 1. Popis zařízení

1	Mikrofon
2	Objektiv kamery
3	Infra diody nočního přívitu
4	Reproduktor
5	Tlačítko zvonku
6	Otvory uchycení konzoly
7	Připojovací kabel
8	Kryt tlačítka „RESET“
9	Závit fixačního šroubu
10	Čtečka RFID



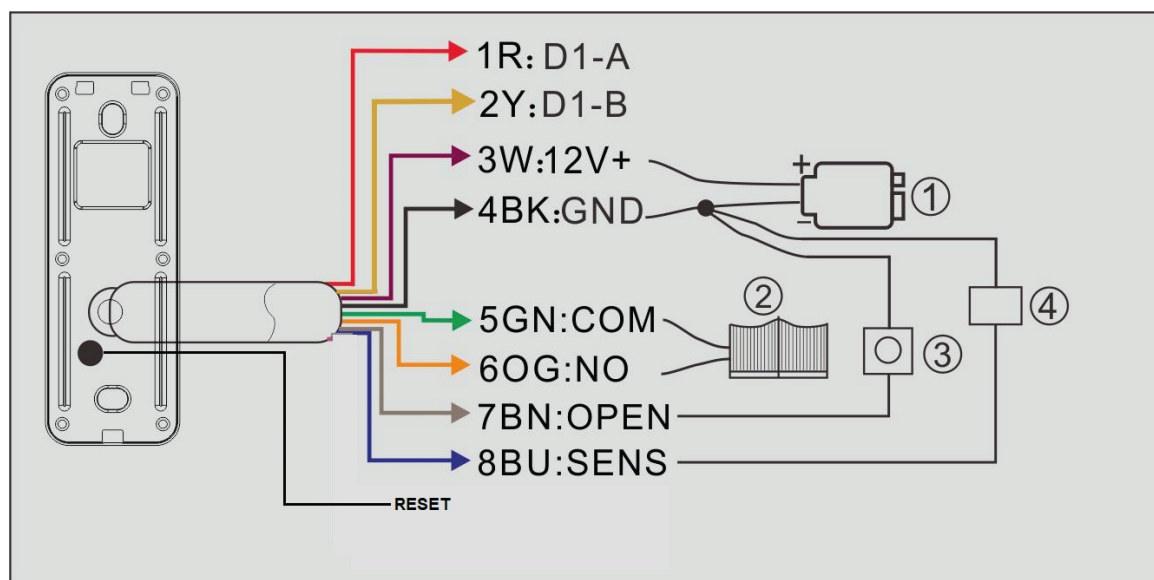
## 2. Obsah balení

Součást	Počet kusů	Poznámka
Vstupní stanice	1	
Upevňovací konzole	1	Pro uchycení na rovný povrch
Stříška	1	Krycí ALU
Hmoždinka	2	Ø6 x 28 mm
Vrut	2	Ø3 x 30 mm
Vrut	2	Ø3,5 x 30 mm
Šroub křížový	2	M3 x 8 mm (spojení rovné a úhlové konzole)
Šroub imbusový	1	M3 x 5 mm (spojení rovné konzole a stanice)
Imbusový klíč	1	2 mm
Uživatelská příručka	1	
Čip RFID	2	125kHz

### 3. Technická specifikace zařízení

Kamera	1/4" CMOS; barevná; 700TVL; úhel záběru 110° CVBS 1080P
Počet tlačítek	1
Propojení	2-vodiče digitál přenos
Video signál/impedance	1 kanál digital video
Audio signál/impedance	Digital audio
Ovládání zámku	1x (NO, 12V/DC, max.2A) 1x (NC, 12V/DC, max.0,35A)
Noční přísvit	Ano, 6 x IR dioda
Podsvícení tlačítek	Ano
Anti-vandal provedení	Ano
Materiál krytu	Hliník
Montáž	Povrchová pomocí upevňovací konzole
Napájení/odběr	24 V DC z monitoru <0,3A / 3W
Rozměry (š/v/h)	152 x 55 x 22 mm
Provozní podmínky	-25°C ☐ +60°C, vlhkost nekondenzující 0%~95%
Skladovací podmínky	-30°C ☐ +60°C

### 4. Schéma zapojení vstupní stanice



1. Elektrický zámek
2. Pohon brány
3. Odchozí tlačítko otevření zámku
4. Senzor

### Barvy vodičů:

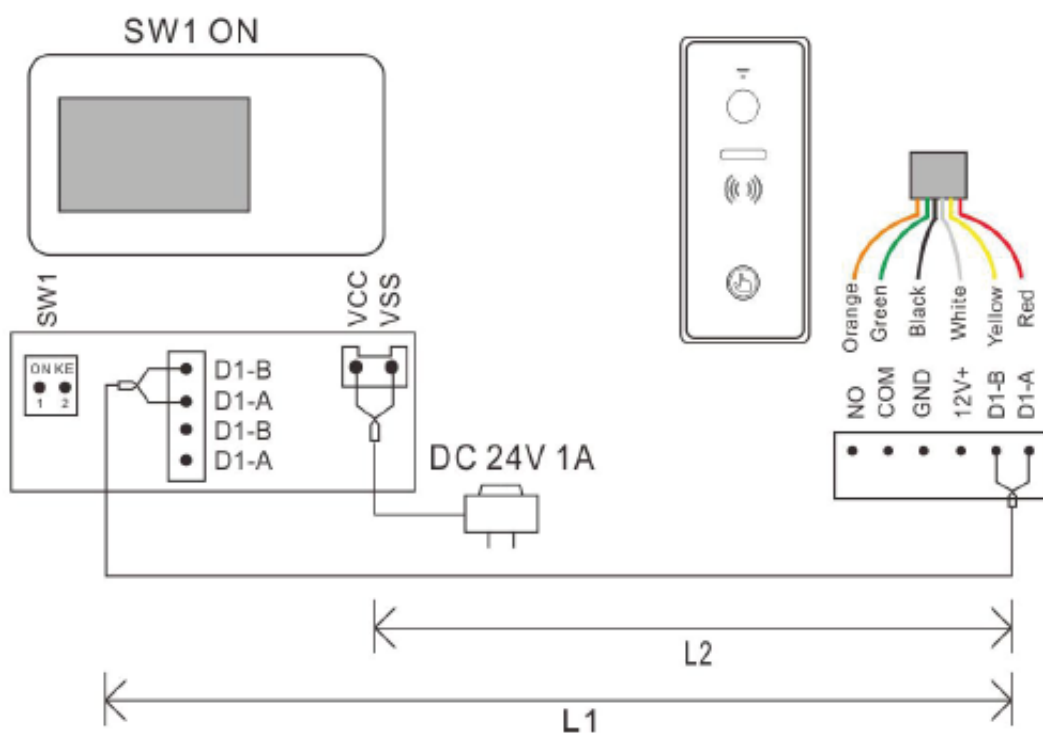
- 1 R: RUDÁ
- 2 Y: ŽLUTÁ
- 3W: BÍLÁ
- 4BK: ČERNÁ
- 5GN: ZELENÁ
- 6OG: ORANŽOVÁ
- 7BN: HNĚDÁ
- 8BU: MODRÁ

### Tlačítko „RESET“

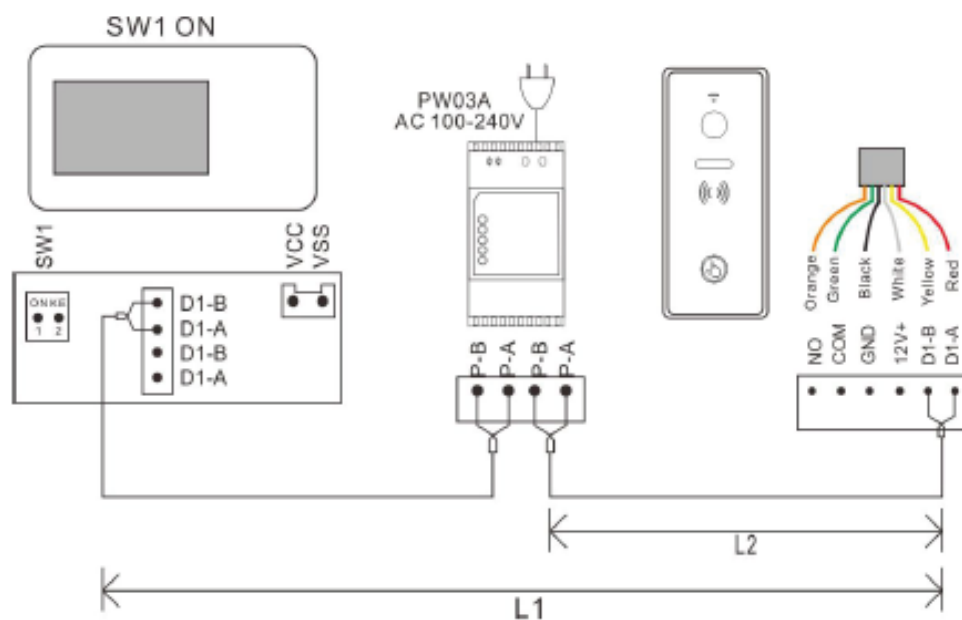
Pokud dochází nestandardnímu chování vstupní stanice, restartujte zařízení, odpojte napájení, sundejte gumový kryt reset tlačítka, připojte napájení, do 1 minuty stlačte resetovací tlačítko dokud nezazní 2x ton. Nasadte zpět gumový kryt a vstupní stanici naistalujete dle pokynů.

### Schéma zapojení.

Adapter 24V/ 1A DC











Zdroj na DIN lištu 24V DC PW03A



### Délka kabelů.

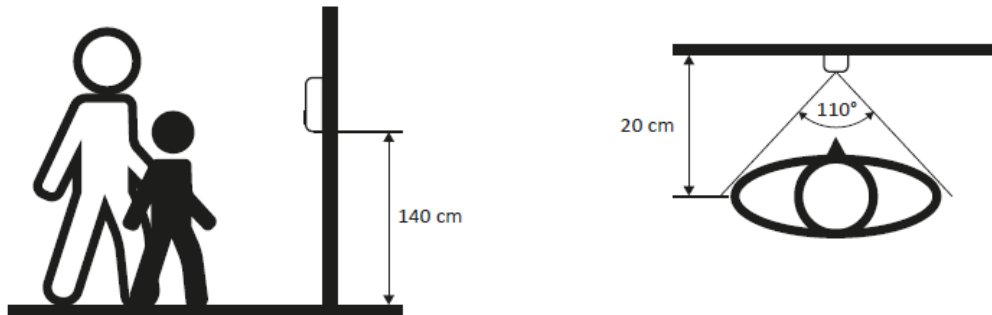
1. Kabely mohou být nestíněné.
2. Vzdálenost L2 znamená vzdálenost od vstupní stanice k napájení systému.
3. Vzdálenost L1 znamená celkovou vzdálenost 2vodičové sběrnice.
4. Stejná sběrnice by měla používat stejný vodič se stejnou specifikací.

**Instalaci může provádět osoba znalá a řádně školená pro systémy VERIA.**

		Napájecí adapter DC24V/1A		Zdroj PW03A	
	Typ kabelu	Délka monitor vst.jednotka L1m (MAX)	Délka kabelu napájení L2m (MAX)	Délka monitor vst.jednotka L1m (MAX)	Délka kabelu napájení L2m (MAX)
1	Paralerní kabel 2x0.5mm <sup>2</sup> 	125	125	125	125
2	Paralerní kabel 2x0.75mm <sup>2</sup> 	125	125	125	125
3	Kroucený kabel 2x0.5mm <sup>2</sup> 	150	150	150	150
4	Kroucený kabel 2x0.75mm <sup>2</sup> 	150	150	150	150
5	Standart Cat-5 	150	100	150	100
6	Párový kabel CAT-5 	200	150	200	150
7	Telefonní kabel linkový 2x0,2mm 	50	50	50	50
8	Paralerní kabel 2x0.3 mm <sup>2</sup> 	100	100	100	100

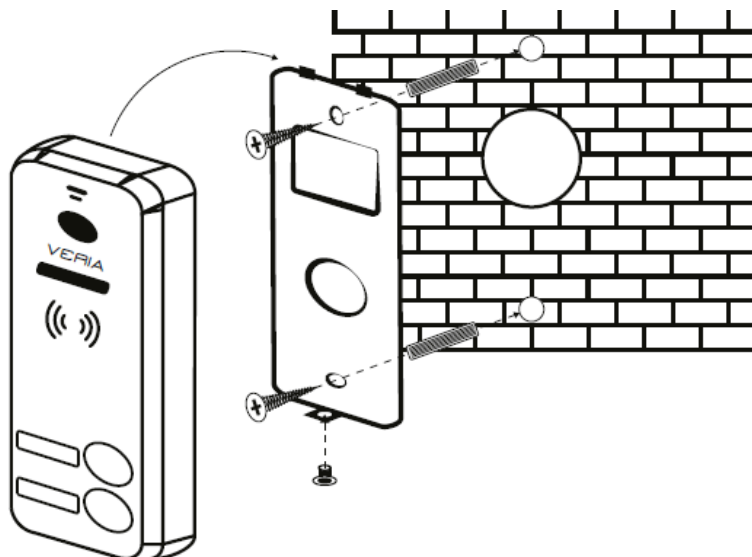
## 5. Montáž

Instalační výšku vstupní stanice doporučujeme cca 140 cm od podlahy. Stanici neinstalujte na místě vystavenému přímému slunečnímu svitu a povětrnostním vlivům.



### Instalace

- 1) Sejměte ze zadní části vstupní stanice plochou upevňovací konzoli a použijte ji jako šablonu pro označení umístění otvorů.
- 2) Označené otvory vyvrtejte a zasuňte do nich přiložené hmoždinky (při instalaci na tvrdý povrch, jako je dřevo nebo kov, není použití hmoždinek nutné).
- 3) Pomocí vrtů  $\varnothing 3 \times 30$  mm upevněte plochou konzoli k povrchu.
- 4) Nasadte vstupní stanici na plochou upevňovací konzoli a zajistěte pomocí imbusového šroubu ve spodní části stanice M3 x 5 mm.



**POZNÁMKA:** Z bezpečnostních důvodů nepřipojte monitor videotelefonu do elektrické sítě před dokončením instalace. Při instalaci vstupní stanice na místě s nedostatečnou ochranou proti dešti pro prodloužení životnosti zařízení důrazně doporučujeme prostor mezi povrchem a upevňovací konzolí vyplnit silikonovým tmelem mimo spodní část pro odvod kondenzátu.

Vodiče videotelefonu by neměly být vedeny ve stejném kabelu jako vodiče jiných instalací (zvonek, alarm, telekomunikační systémy) a ani souběžně více než 15 m s jiným el. vedením.


**UPOZORNĚNÍ:** V případě nedodržení uvedeného postupu instalace vstupní stanice může dojít k jejímu trvalému poškození a ztrátě záruky!

## 6.RFID Správa řízení přístupu

### Upozornění:

**Nastavení přístupu a přístupových čipů se provádí v menu monitorů VERIA.**

V pohotovostním režimu přiložte zaregistrovaný čip k vstupní stanici, dveře se po 1x pípnutí otevrou. Pokud vstupní stanice přečte neregistrovanou kartu, zazní 2x pípnutí, které upozorní na neregistrovaný čip.

Stisknutím ikony  nastavení v hlavní nabídce, vstoupíte do nastavení rozhraní, poté klepněte na KONFIGURACE ZAŘÍZENÍ, a poté klepněte na SEZNAM dveřních stanic. Stiskněte dveřní stanici, kterou chcete změnit, stiskněte upravit, zadejte heslo a potvrďte ikonou # pro



vstup do upravit rozhraní. Stisknutím možnosti ŘÍZENÍ PŘÍSTUPU a proveďte níže uvedená nastavení:

### 6.1 Stav přístupu

Ve výchozím nastavení je zapnuto. Pokud uživatelé nechtějí používat funkci kontroly přístupu na kartu, deaktivujte tuto položku.

### 6.2 Zaregistrovat přístupového čipu nebo karty 125kHz

Dotkněte se obrazovky zobrazí zpráva níže:

Přiložte čip na dveřní panel .....začne blikat tlačítko na vstupní stanici. V takovém stavu může uživatel registrovat nové čipy pro vstupní stanici. Když uživatel přiloží nový čip ke čtecí oblasti na dveřním panelu, čip bude zaregistrován po 1xpípnutí. Stejný postup pro přidání dalších přístupových čipů. Po registraci všech čipů opusťte rozhraní REGISTRACE PŘÍSTUPOVÝCH čipů.

**Poznámka:** Informace o registrovaném čipu jsou uloženy ve dveřní stanici, takže je můžete spravovat na jakémkoli vnitřním monitoru který se připojuje k dveřní stanici. Pokud je to soukromá dveřní stanice, lze ji spravovat pouze pomocí monitorů cíle volání.

### 6.3 Kontrola / spravování informací o registrovaném čipu.

Veškeré informace o registrovaném přístupovém čipu najdete v SEZNAMU PLATNÉ REGISTRované ČIPY. Vyberte libovolný zaregistrovaný čip v seznamu a pro vstup do podnabídky, poté můžete upravit informace o čipu.Chcete-li pozastavit jednu přístupovou kartu, stiskněte PŘESUNOUT do seznamu neplatných karet.Chcete-li odstranit všechny informace o registrované kartě, stiskněte smazat přístupové informace.

### 6.4 Zálohování informací o registrovaném čipu .

Vložte kartu micro SD do monitoru vidotelefonu. Poté přejděte do SPRÁVY ŘÍZENÍ PŘÍSTUPU, stiskněte ZÁLOHOVÁNÍ INFORMACÍ O REGISTRované KARTĚ, objeví se podnabídka, klepnutím na POTVRDIT spusťte zálohování. Po skončení zálohy se vrátí zpět do SPRÁVY KONTROLY PŘÍSTUPU.

Záloha informací přístupových karet je uložena na SD kartě ve složce AccesData .

### 6.5 Obnovit informace o registrované kartě.

Složka ACCESS DATE, zobrazí se podnabídka, stisknutím obnovíte informace o registrované kartách.

#### Specifikace

N.o.	Položka	Popis
------	---------	-------

1	Komunikace	Digital 2 drát
2	Audio	Digital audio (obousměrný)
3	Video	1kanálové digitální video (výstup)
4	Kamera	1080P HD color CMOS camera
5	Noční přisvit	Infračervené LED (s automatickým nastavením )
6	Efektivní vzdálenost (0 Lux)	0,5 m
7	Zobrazovací úhel	Horizontální 110 stupňů, Vertikální 50 stupňů
8	Tlačítko	1x mechanické
9	Napájecí napětí	24V/DC 0,3A max.
10	Podpora el.zámků	NC Lock of DC12V 0.35A (Max), or NO Lock of DC12V, ≤2A (okamžité).
11	Podpora pohonu brány	Signál odemknutí ,bezpotencialní kontakt
12	Podpora čipů/karet	ID card(125KHz)
13	Vzdálenost čtení karty	≤20mm
14	Počet účastnických čipů/karet	1000 ks
15	Spotřeba	3W
16	Pracovní teplota	-25°C- +60°C
17	Skladovací teplota	-30°C- +60°C
18	Rozměry	137x49x20mm

### Záruka

SAFE HOME europe s.r.o. jakožto dodavatel, ručí původnímu kupujícímu, že tento výrobek bude při běžném používání a provozu bez jakýchkoliv vad materiálu a provedení a to po dobu 24 měsíců ode dne prodeje. Povinnost dodavatele se na základě této záruky omezuje na výměnu výrobku. Oprava výrobku, či jeho výměna za opravený výrobek je na rozhodnutí dodavatele. Kompletní znění záručních podmínek a informace týkající se záručního a záručního servisu naleznete na webových stránkách [www.safe-home.eu](http://www.safe-home.eu).

SAFE HOME europe s.r.o. prohlašuje, že výrobek je ve shodě se základními požadavky a dalšími příslušnými ustanoveními směrnice. Zařízení lze volně provozovat v EU. Prohlášení o shodě lze najít na webových stránkách [www.safe-home.eu](http://www.safe-home.eu).

# VERIA

**je obchodní značkou pro produkty společnosti:  
SAFE HOME europe, s.r.o. Seat of the company:**

Havlíčková 1113/47, 750 02 Přerov

Czech Republic

Tel.: +420 581 222 262

Web: [www.veria.eu](http://www.veria.eu)

Společnost SAFE HOME europe, s.r.o. si vyhrazuje právo modifikovat  
a měnit specifikace produktů bez předchozího upozornění.

Všechny materiály jsou pečlivě kontrolovány, avšak společnost  
SAFE HOME europe, s.r.o. nenesе žádnou odpovědnost za případné  
následky způsobené tiskovými chybami  
nebo chybami v překladech tohoto návodu.

© 2021 SAFE HOME europe, s.r.o.

**Všechna práva vyhrazena.**