

VERIA

Používateľská príručka Vstupná stanica videotelefónu VERIA **Model: VERIA 831**



Pred použitím si prosím pozorne preštudujte túto príručku
a uchovajte ju pre prípad ďalšej potreby.

Obsah

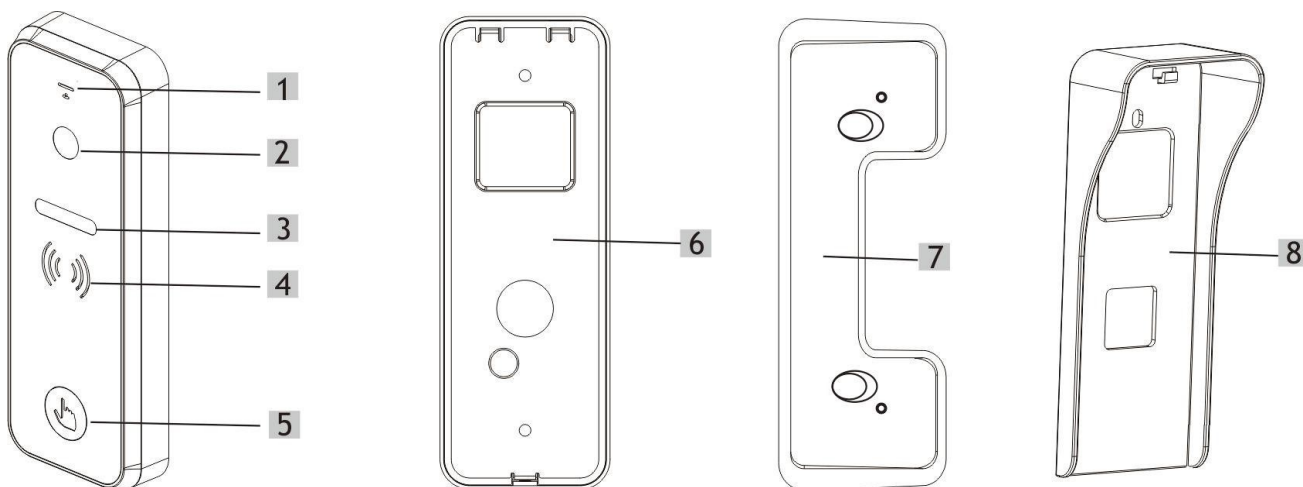
1. Popis zariadenia	1
2. Funkcia a popis zariadenia.....	1
2.1 Popis prístroja.....	1
2.2 Popis vodičov.....	2
3. Obsah balenia	2
4. Možnosti zapojenia.....	3
4.1 Schéma zapojenia elektrického zámku	3
4.2 Napájanie pomocou adaptéra	4
4.3 Napájanie pomocou BUS	5
5. Inštalácia.....	6
5.1 Montáž so strieškou.....	7
5.2 Montáž s uhlovým držiakom	7
6. Reset zariadenia.....	7
7. Špecifikácia kabeláže	8
8. Špecifikácia zariadenia	9

1. Popis zariadenia

- ◆ Digitálne 2-vodičové prepojenie
- ◆ Podpora pripojenia el.zámku a brány
- ◆ 110 ° uhol pohľadu
- ◆ 1080P HD farebná CMOS kamera
- ◆ Nočné videnie s automatickým nastavením
- ◆ Povrchová montáž s krytom alebo s uhlovým držiakom 30 stupňov.
- ◆ Hliníkový kryt s vysokým stupňom krytia IK07 a IP66
- ◆ Štíhly dizajn, vhodný na inštaláciu na úzkom mieste
- ◆ Podpora pripojenia tlačidla odchodu
- ◆ Podpora kontroly stavu dverí

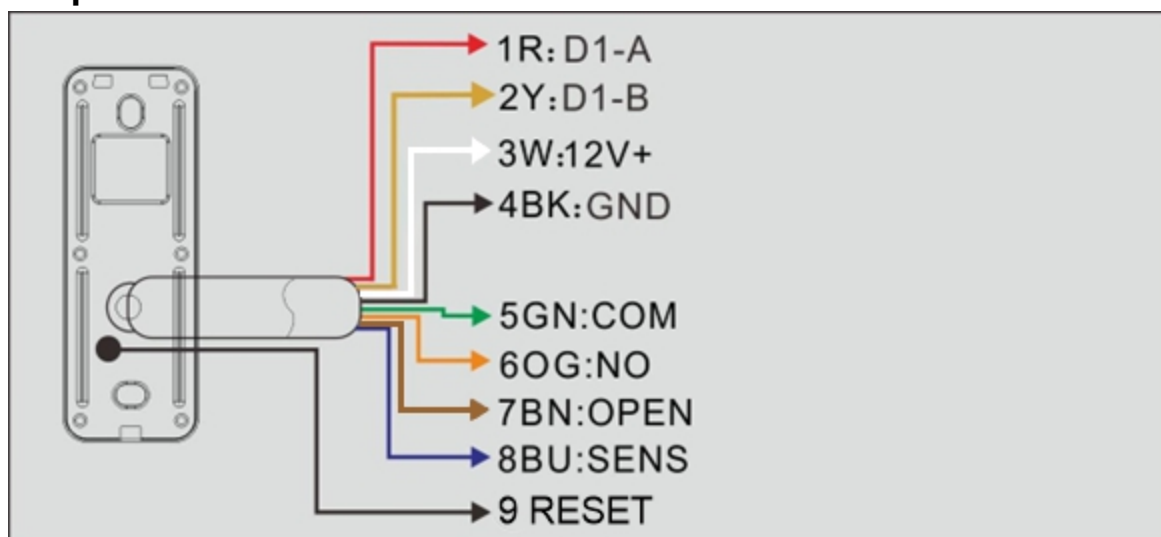
2. Funkcia a popis zariadenia

2.1 Popis prístroja



- (1) Mikrofón
- (2) Kamera
- (3) IR prísvit
- (4) Reprodukter
- (5) Tlačidlo
- (6) Montážny držiak (voliteľný)
- (7) Uhlová konzola (voliteľne)
- (8) Kryt proti dažďu

2.2 Popis vodičov



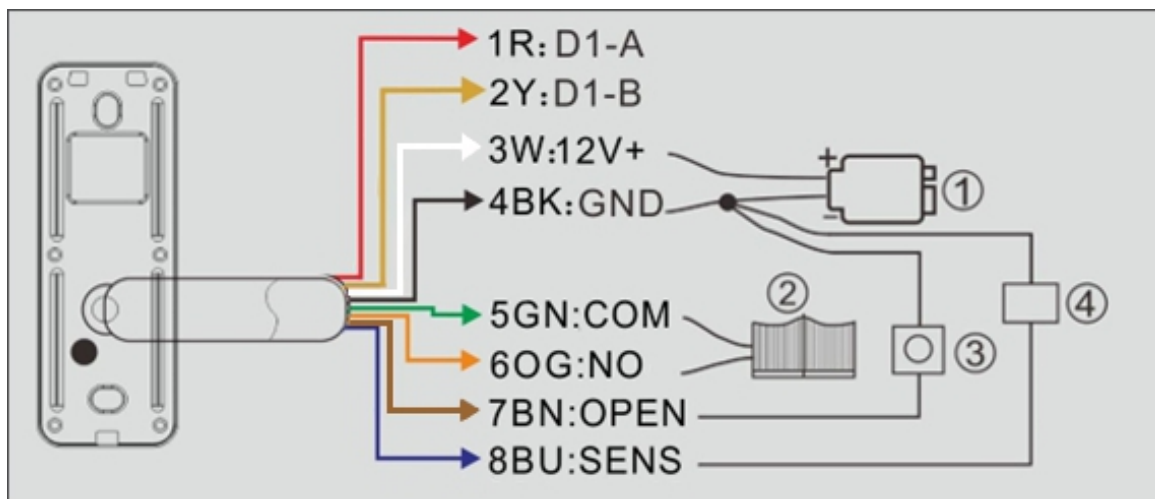
	Farba	Popis
1	R - červená	Na pripojenie monitora
2	Y - žltá	
3	W - biela	
4	BK - čierna	Na pripojenie elektrického zámku
5	GN - zelená	Na pripojenie brány
6	OG - oranžová	
7	BN - hnedá	Na pripojenie tlačidla odchodu
8	BU - modrá	Na pripojenie senzora otvorenia dverí
9	RESET	Tlačidlo pre reset zariadenia

3. Obsah balenia



4. Možnosti zapojenia

4.1 Schéma zapojenia elektrického zámku



① Podporované elektrické zámky:

A: NO (normálne otvorený) zámok, zapnutím napájania sa odomkne. Podpora zamknutia prúdu DC 12 V ≤ 2 A (okamžité).

B: NC (normálne zatvorený) zámok, vypnutím napájania sa odomkne. Podpora zámku DC 12 V 0,35 A (max.).

② Ovládanie brány

Podpora otvárania pojazdu brány ≤ DC 30 V, prúd ≤ 4 A

Poznámka:

Nastavenie typu zámku a času odomknutia

Vyberte ponuku KONFIGURÁCIA ZARIADENIA v ponuke NASTAVENIE monitora a vstúpte do ponuky ZOZNAM VSTUPNÝCH STANÍC. Vyberte dvernú stanicu a zvolte možnosť UPRAVIŤ, zadajte správne heslo a vstúpte do rozhrania na úpravu, vyberte typ zámku a nastavte podľa potreby.

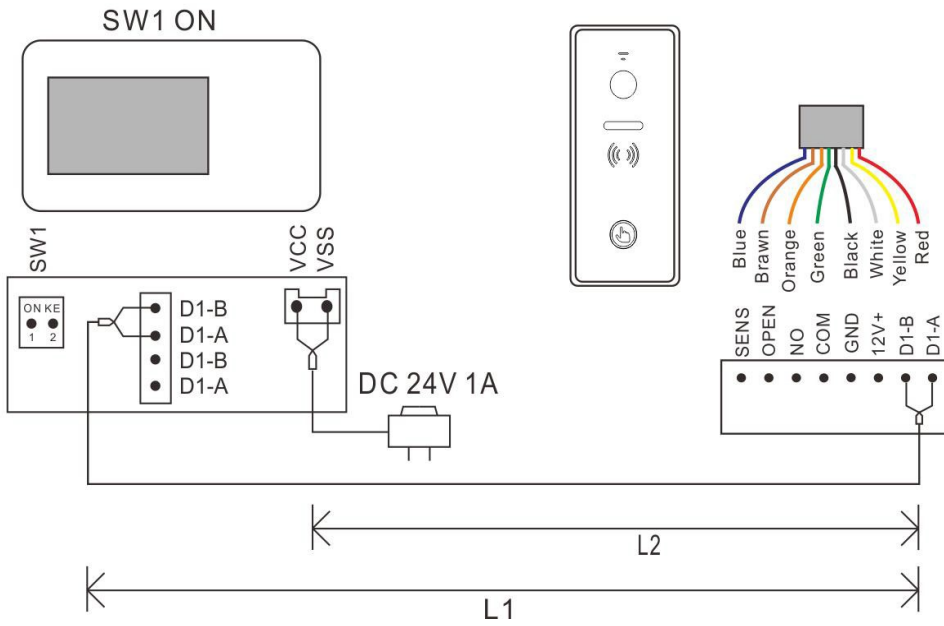
③ Tlačidlo odchodu

Po stlačení tohto tlačidla je možné otvoriť dvere alebo bránu, podľa nastavenia.

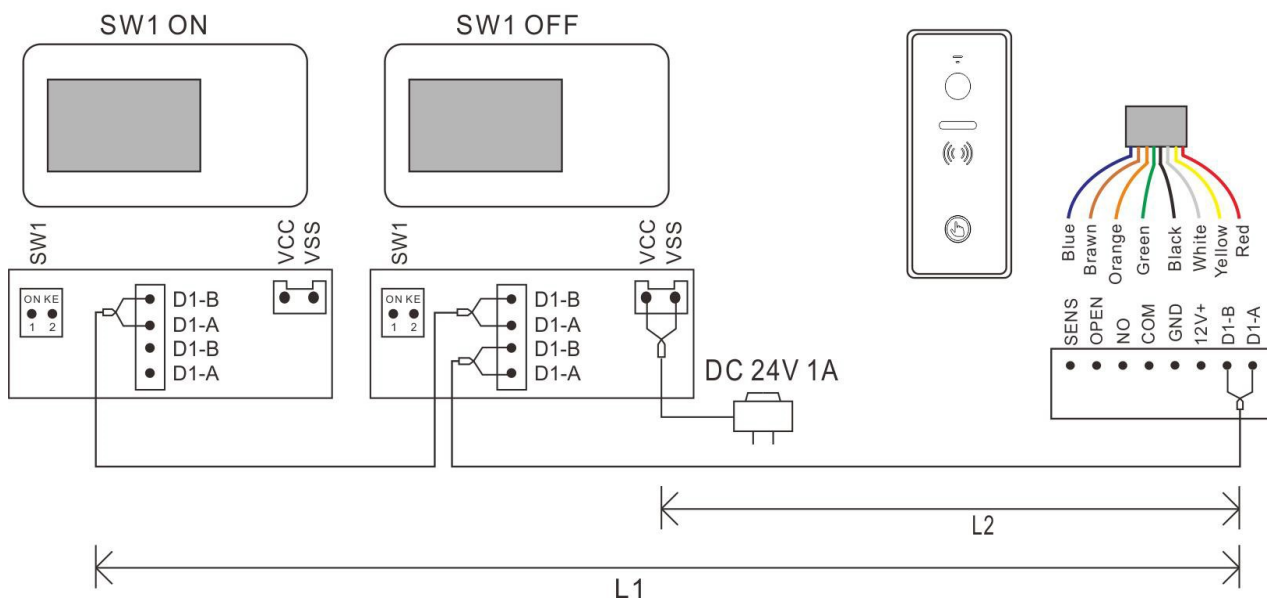
④ Snímač detekcie stavu dverí

Nastavenie funkcie detekcie stavu dverí: V ponuke NASTAVENIE na monitore stlačte KONFIGURÁCIA ZARIADENIA, vstúpte do ponuky ZOZNAM VSTUPNÝCH STANÍC, vyberte dvernú stanicu, a zvolte možnosť UPRAVIŤ, zadajte správne heslo a vstúpte do rozhrania pre úpravu. Povoľte funkciu SKONTROLOVAŤ STAV DVERÍ. Nastavte "TYP MAGNETICKÉHO KONTAKTU" na "Normálne otvorený" alebo "Normálne zatvorený" podľa aktuálnych potrieb. Nastavte čas pri položke "Najdlhšia doba otvorenia dverí". Po otvorení dverí kontroluje stanica stav dverí. Pokiaľ sa dvere po uplynutí nastaveného času nezavriú, dverná stanica spustí alarm so zvukovým signálom.

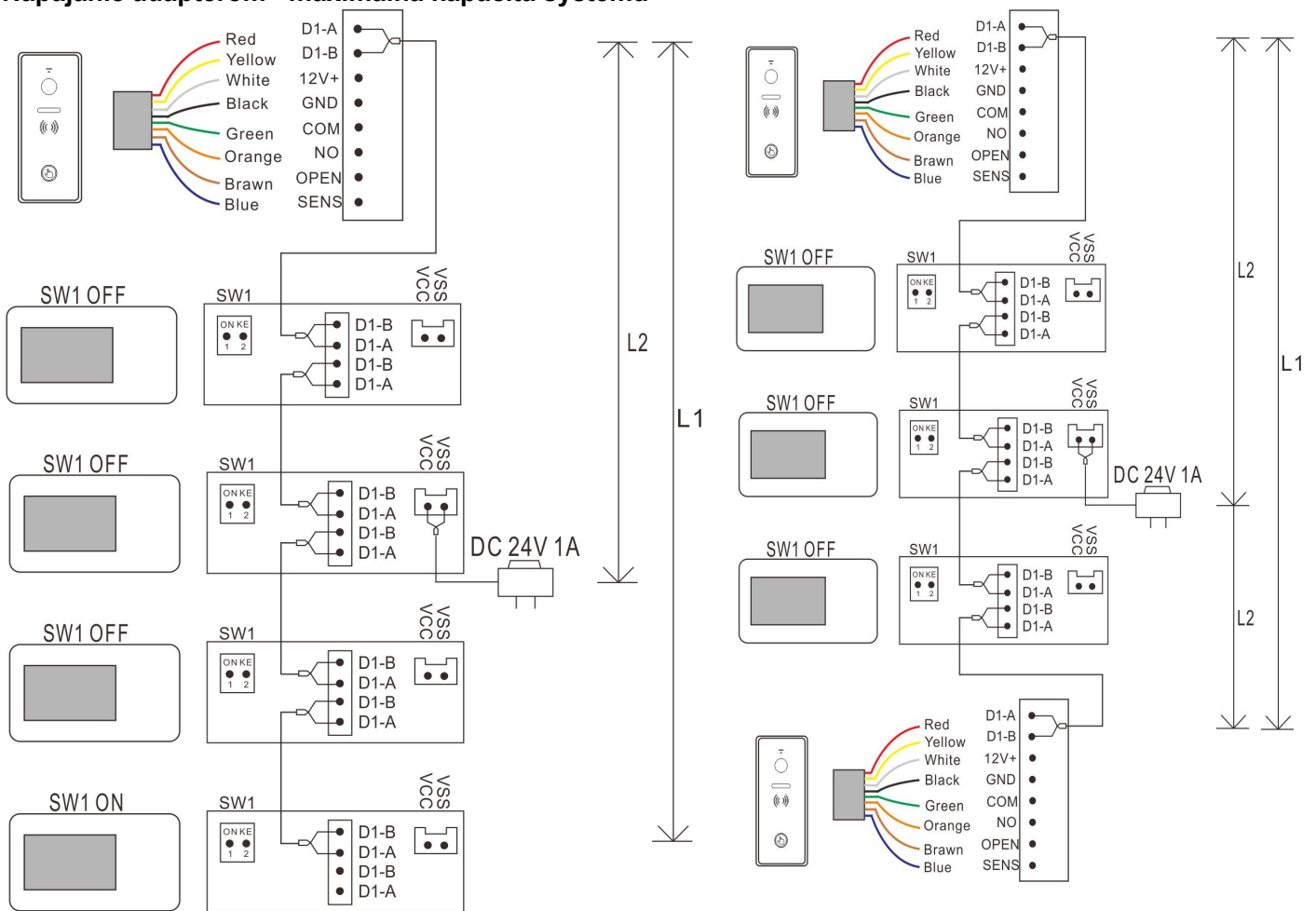
4.2 Napájanie pomocou adaptéra



Napájanie pomocou adaptéra – 2x monitor

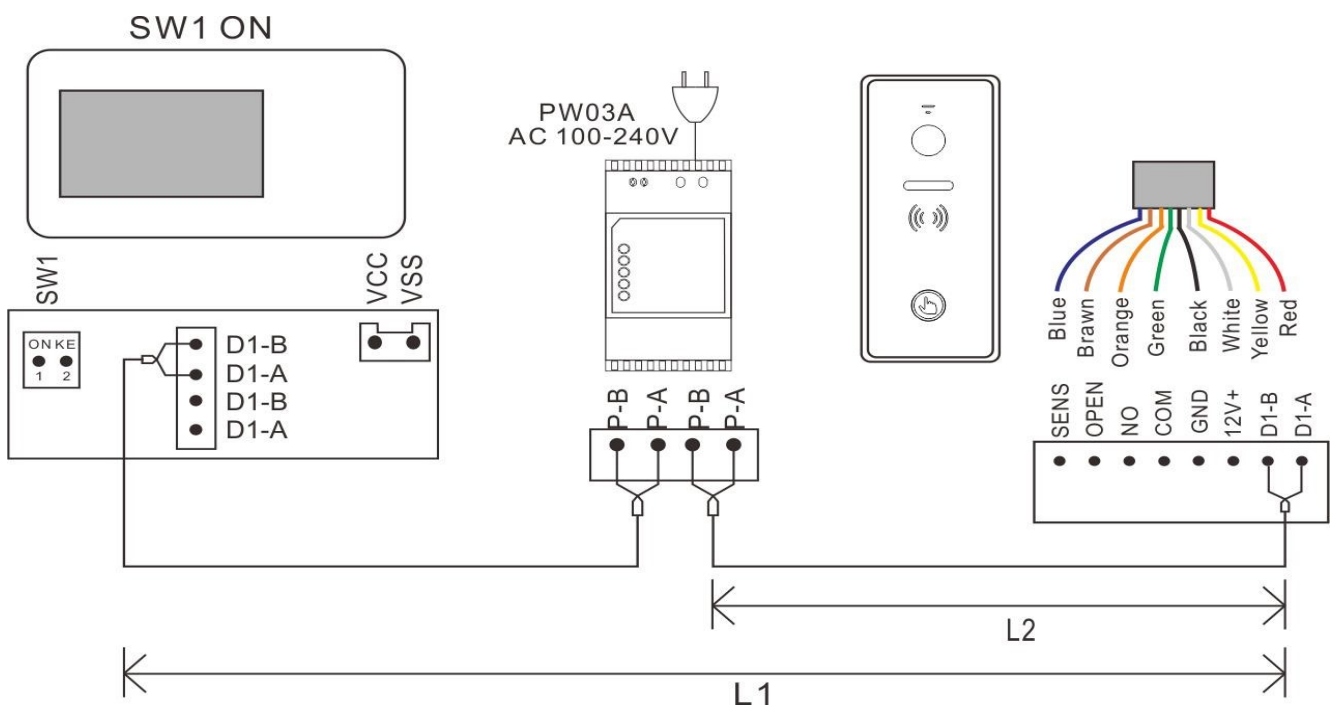


Napájanie adaptérom - maximálna kapacita systému

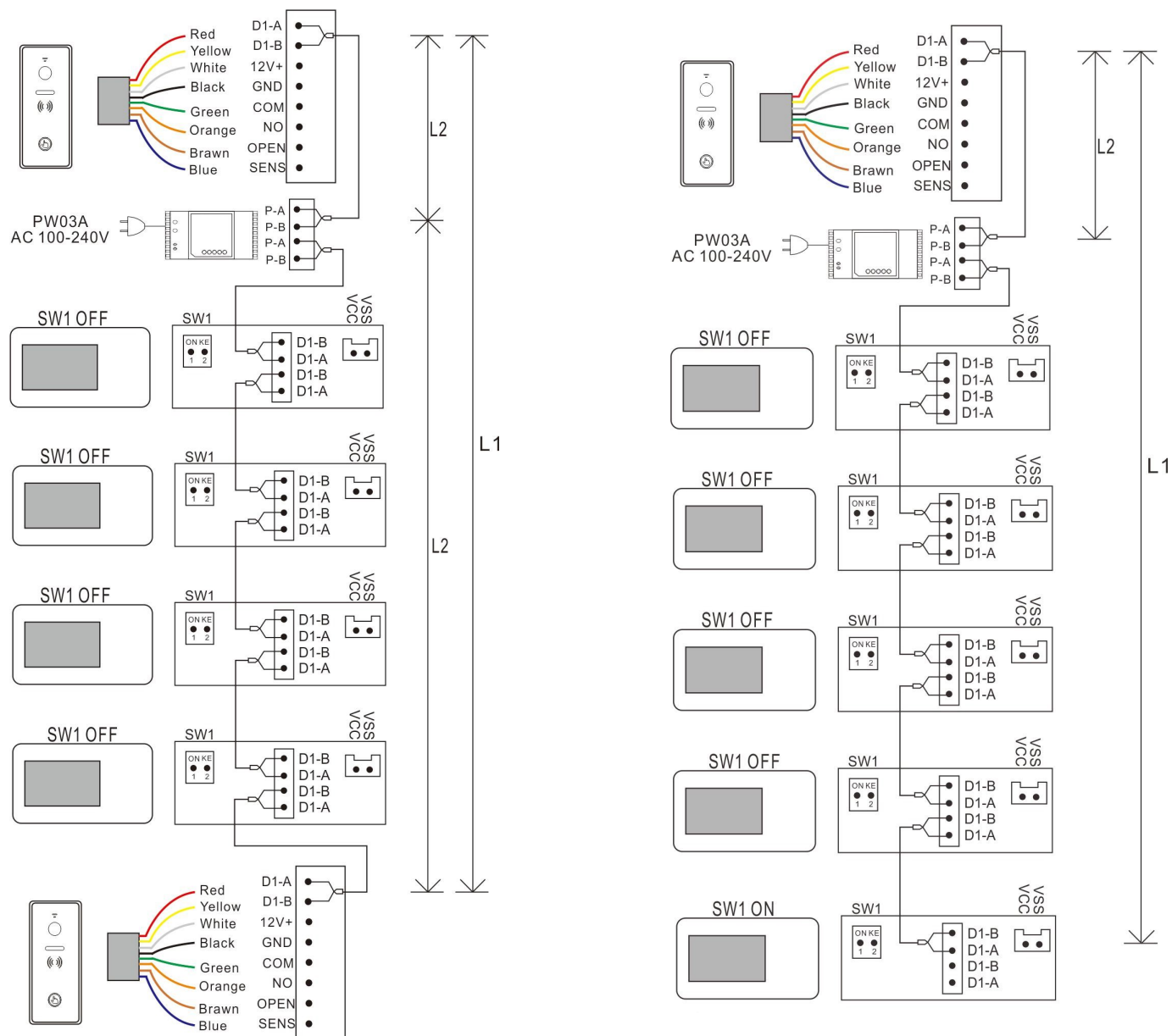


4.3 Napájanie pomocou BUS

Zapojenie 1x monitor + 1x vstupná stanica – napájanie pomocou BUS (PW03A)



Napájanie pomocou BUS - maximálna kapacita systému

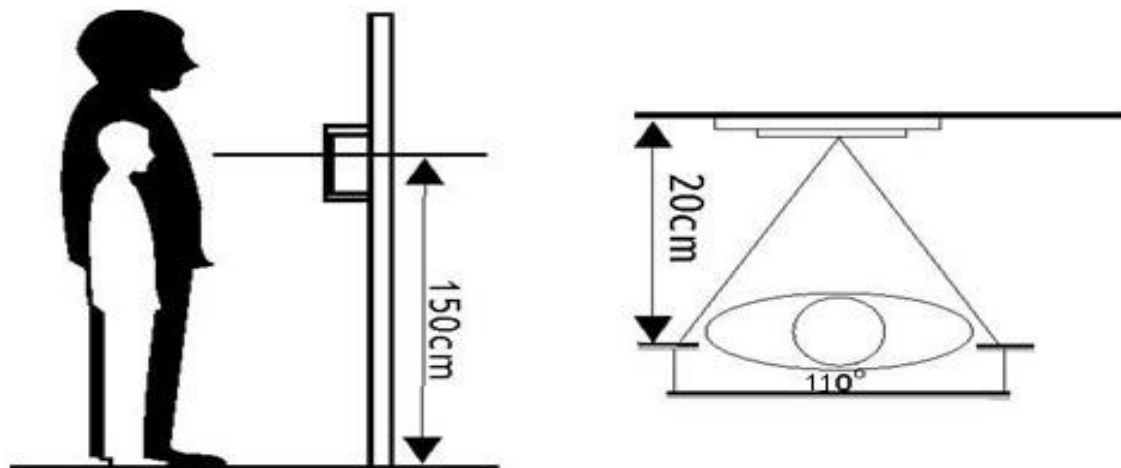


5. Inštalácia

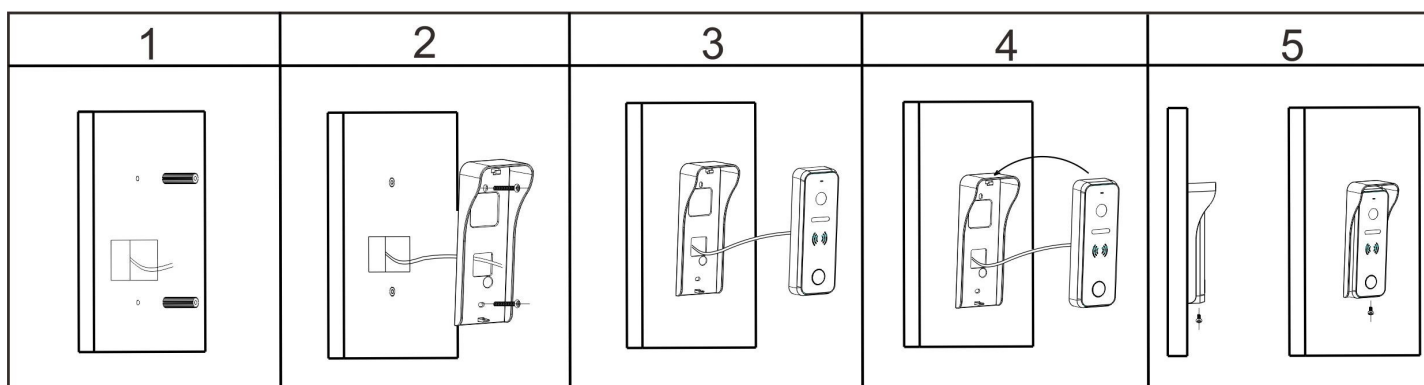
Upozornenie

Inštaláciu výšky vstupnej stanice odporúčame cca 140 cm od podlahy.

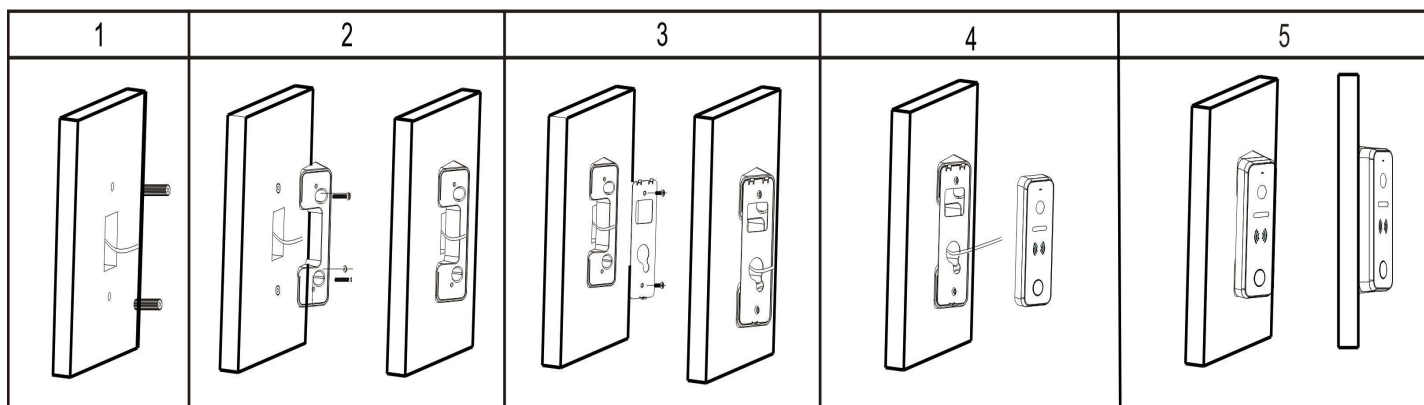
Stanicu neinštalujte na mieste vystavenom priamemu slnečnému svitu a poveternostným vplyvom. Inštaláciu môže vykonávať osoba znalá a riadne školená pre systémy VERIA.



5.1 Montáž so strieškou



5.2 Montáž s uhlovým držiakom



6. Reset zariadenia

Resetovacie tlačidlo:








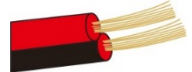
Pokiaľ potrebujete resetovať zariadenie (napríklad ak nepoznáte heslo) odpojte napájanie, zložte gumový kryt reset tlačidla, pripojte napájanie, do 1 minúty stlačte resetovacie tlačidlo, kým nezaznie 2x tón. Nasadte späť gumový kryt a vstupnú stanicu nainštalujete podľa pokynov.

7. Špecifikácia kabeláže

Najdlhšia vzdialenosť vedenia je obmedzená použitím rôznych káblov.

UPOZORNENIE:

- Všetky káble musia byť netienené.
- Vzdialenosť L2 znamená vzdialenosť od vstupnej stanice k napájaniu systému.
- Vzdialenosť L1 znamená celkovú vzdialenosť 2-vodičovej zbernice.
- Rovnaká zbernica BUS by mala používať rovnaký vodič s rovnakou špecifikáciou.

Typ kábla	DC 24 V / 1A adaptér		BUS - DIN zdroj PW03A	
	Vzdialenosť monitora od vst.stanice L1(m) (MAX)	Vzdialenosť vst.stanice k zdroju L2 (m) (MAX)	Vzdialenosť monitora od vst.stanice L1(m) (MAX)	Vzdialenosť vst.stanice k zdroju L2 (m) (MAX)
Paralelný kábel 2x0.5mm ² 	125	125	125	125
Paralelný kábel 2x0.75mm ² 	125	125	125	125
Krútený kábel 2x0.5mm ² 	150	150	150	150
Krútený kábel 2x0.75mm ² 	150	150	150	150
Štandard CAT-5 	150	100	150	100
Štandard CAT-5 párový 	200	150	200	150
Telefónny kábel 2x0.2mm ² 	50	50	50	50
Párový kábel 2x0.3 mm ² 	100	100	100	100

8. Špecifikácia zariadenia

Typ	VERIA 831
Komunikácia	2-vodičová, digitálna
Kamera	1/4" CMOS farebná, 700 TVL CVBS 1080P
Záber	110 st. horizontálne, 60 st. vertikálne
Audio	Digitálny signál (obojsmerne)
Video	Digitálny signál (výstup)
Ovládanie	Tlačidlo
Nočný prísvit	IR prísvit s automatickým nastavením
Efektívna vzdialenosť (0 Lux)	0,5 metra
Tlačidlo	1 x mechanické tlačidlo
Napájanie	DC 12 V – 24 V 0.3 A max.
Podpora el.zámku	NC zámok - DC 12 V / 0.35 A (max.) NO zámok - DC 12 V / ≤ 2 A
Podpora brány	Bez potencionálny kontakt ≤ DC 30 V, prúd ≤ 4 A
Spotreba	3 W
Prevádzkové podmienky	-25 °C ~ +60 °C
Skladovacie podmienky	-30 °C ~ +60 °C
Rozmery	Bez striešky: 137 x 49 x 20 mm So strieškou: 142 x 56 x 34 mm
IP trieda	IP66
IK trieda	IK07

Záruka:

SAFE HOME europe s.r.o. ako dodávateľ, ručí pôvodnému kupujúcemu, že tento výrobok bude pri bežnom používaní a prevádzke bez akýchkoľvek chýb materiálu a prevedenia, a to po dobu 24 mesiacov odo dňa predaja. Povinnosť dodávateľa sa na základe tejto záruky obmedzuje na výmenu výrobku. Oprava výrobku, či jeho výmena za opravený výrobok je na rozhodnutí dodávateľa. Kompletné znenie záručných podmienok a informácie týkajúce sa záručného a pozáručného servisu nájdete na webových stránkach www.safe-home.eu.

SAFE HOME europe s.r.o. vyhlasuje, že výrobok je v zhode so základnými požiadavkami a ďalšími príslušnými ustanoveniami smernice. Zariadenie je možné voľne prevádzkovať v EÚ. Vyhlásenie o zhode je možné nájsť na webových stránkach www.safe-home.eu.

VERIA

je obchodnou značkou pre produkty spoločnosti:

SAFE HOME europe, s.r.o. Seat of the company:

Čechova 1005/4, 750 02 Přerov, Czech Republic

www.veria.eu

Spoločnosť SAFE HOME europe, s.r.o. si vyhradzuje právo modifikovať a meniť špecifikácie produktov bez predchádzajúceho upozornenia. Všetky materiály sú starostlivo kontrolované, avšak spoločnosť SAFE HOME europe, s.r.o. nenesie žiadnu zodpovednosť za prípadné následky spôsobené tlačovými chybami alebo chybami v prekladoch tohto návodu.