

VERIA

Instrukcja obsługi Stacja wejściowa wideodomofonów VERIA **Model: VERIA 831**



Przed użyciem należy dokładnie przeczytać niniejszą instrukcję.
i zachować do wykorzystania w przyszłości.

Wersja: V22

Spis treści

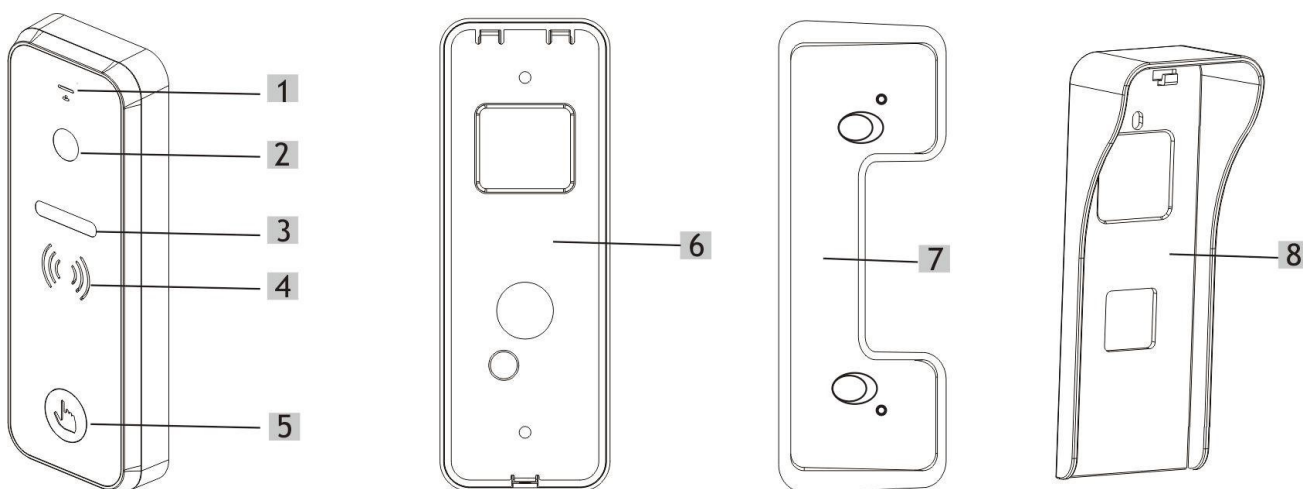
1. Opis urządzenia.....	1
2. Funkcje i opis urządzenia.....	1
2.1 Opis urządzenia.....	1
2.2 Opis przewodów.....	2
3. Zawartość opakowania.....	2
4. Opcje połączenia.....	3
4.1 Schemat elektryczny zamka.....	3
4.2 Ładowanie za pomocą ładowarki.....	4
4.3 Ładowanie przez magistralę BUS.....	5
5. Instalacja.....	6
5.1 Instalacja z daszkiem.....	7
5.2 Montaż przy użyciu kątownika.....	7
6. Resetowanie urządzenia.....	7
7. Specyfikacja okablowania.....	8
8. Specyfikacja urządzenia.....	9

1. Opis urządzenia

- ◆ Cyfrowe połączenie 2-przewodowe
- ◆ Wsparcie dla podłączenia zamka elektrycznego i bramy
- ◆ Kąt widzenia 110 °
- ◆ Kolorowa kamera CMOS o rozdzielczości 1080P HD
- ◆ Widzenie w nocy z automatyczną regulacją
- ◆ Montaż powierzchniowy z pokrywą lub montaż pod kątem 30 stopni.
- ◆ Aluminiowa obudowa o wysokim stopniu ochrony IK07 i IP66
- ◆ Smukła konstrukcja, odpowiednia do instalacji w ciasnych miejscach
- ◆ Obsługa połączenia z przyciskiem wyjścia
- ◆ Wspomaganie kontroli stanu drzwi

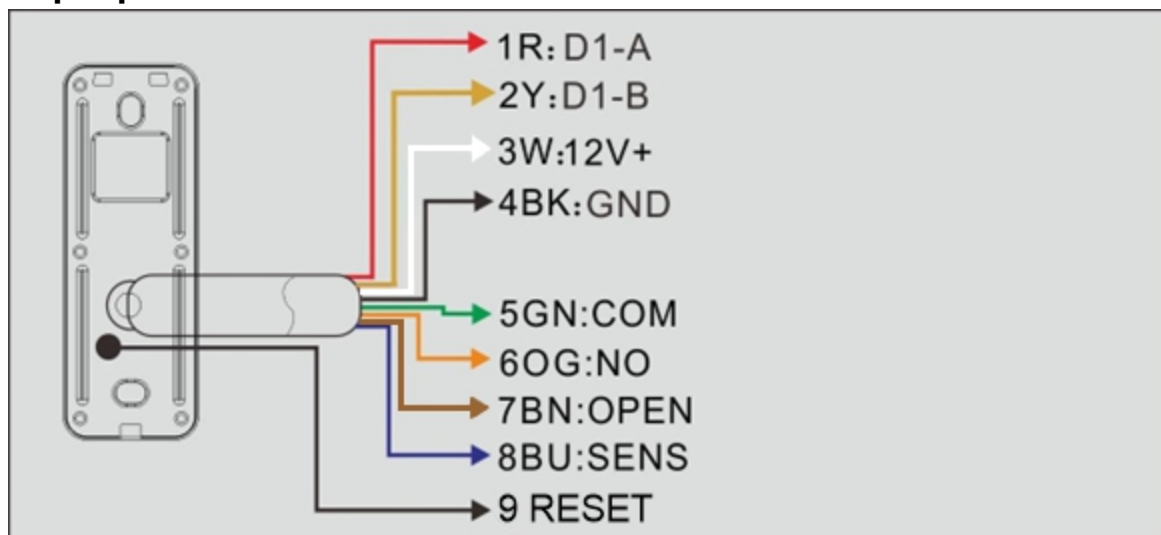
2. Funkcje i opis urządzenia

2.1 Opis urządzenia



- (1) Mikrofon
- (2) Kamera
- (3) Oświetlacz IR
- (4) Głośnik
- (5) Przycisk
- (6) Uchwyt montażowy (opcja)
- (7) Wspornik kątowy (opcja)
- (8) Osłona przeciwdeszczowa

2.2 Opis przewodów



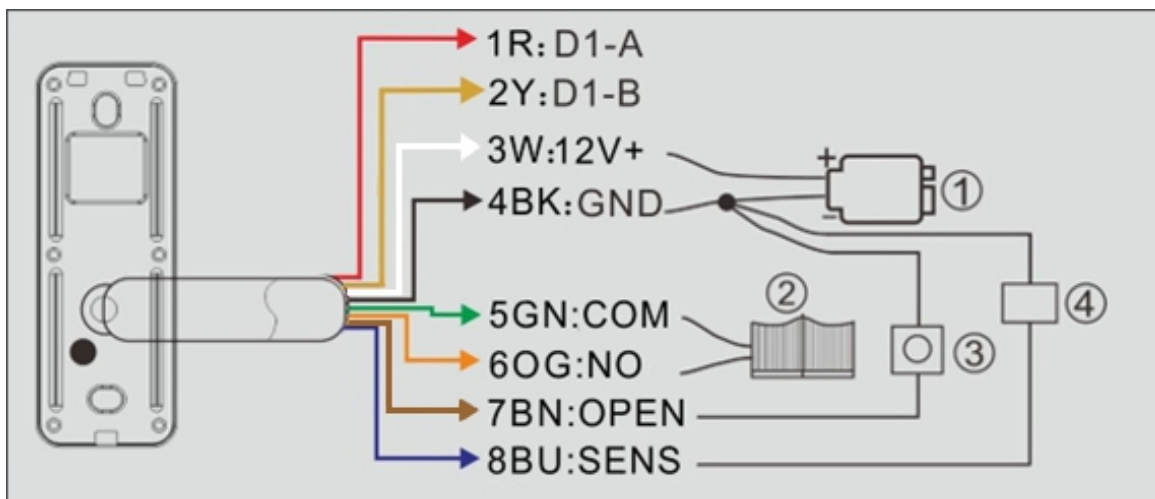
	Kolor	Opis
1	R - czerwony	Podłączenie monitora
2	Y - żółty	
3	W - biały	Podłączenie zamka elektrycznego
4	BK - czarny	
5	GN - zielony	Podłączenie bramy
6	OG - pomarańczowy	
7	BN - brązowy	Połączenie z przyciskiem wychodzącym
8	BU - niebieski	Podłączenie czujnika otwarcia drzwi
9	RESET	Przycisk do resetowania urządzenia

3. Zawartość opakowania



4. Opcje połączenia

4.1 Schemat elektryczny zamka



① Obsługiwane zamki elektryczne:

A: NO (normalnie otwarty) zamek, włącz zasilanie, aby odblokować. Blokada prądu podtrzymującego DC 12V ≤ 2A (chwilowa).

B: NC (normalnie zamknięty) blokada, wyłączenie zasilania odblokowuje. Blokada wspornika DC 12V 0,35A (maks.).

② Sterowanie bramą

Wspomaganie otwierania napędu bramy ≤ DC 30 V, prąd ≤ 4 A

Uwaga:

Ustawianie typu blokady i czasu odblokowania

Wybierz menu KONFIGURACJA URZĄDZENIA w menu KONFIGURACJA monitora i wejdź do menu LISTA STACJI WEJŚCIOWYCH. Wybierz stację bramową i wybierz EDYTUJ, wprowadź prawidłowe hasło i wejdź do interfejsu edycji, wybierz typ blokady i ustaw według potrzeb.

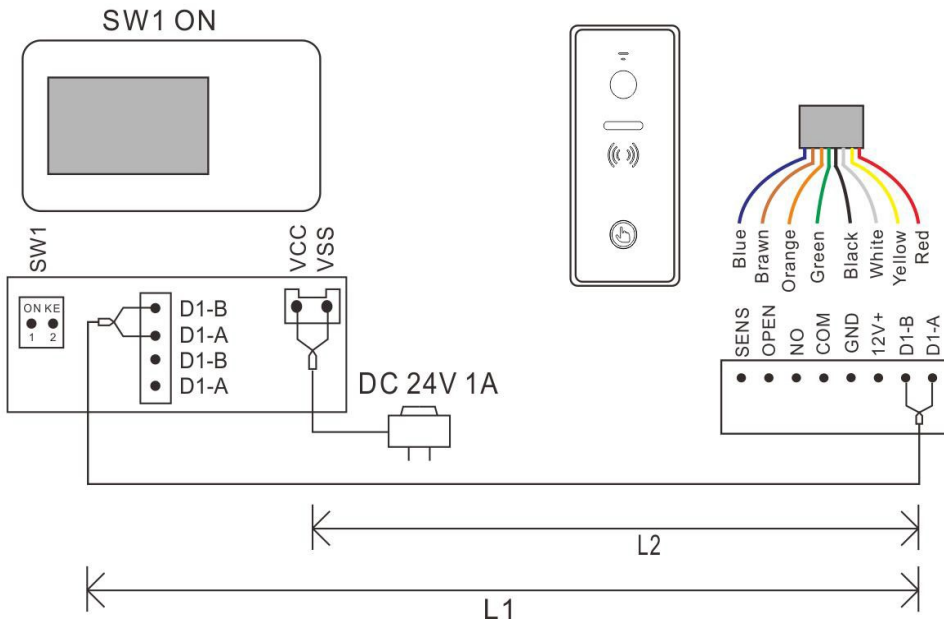
③ Przycisk wyjścia

Po naciśnięciu tego przycisku, w zależności od ustawień, można otworzyć drzwi lub bramę.

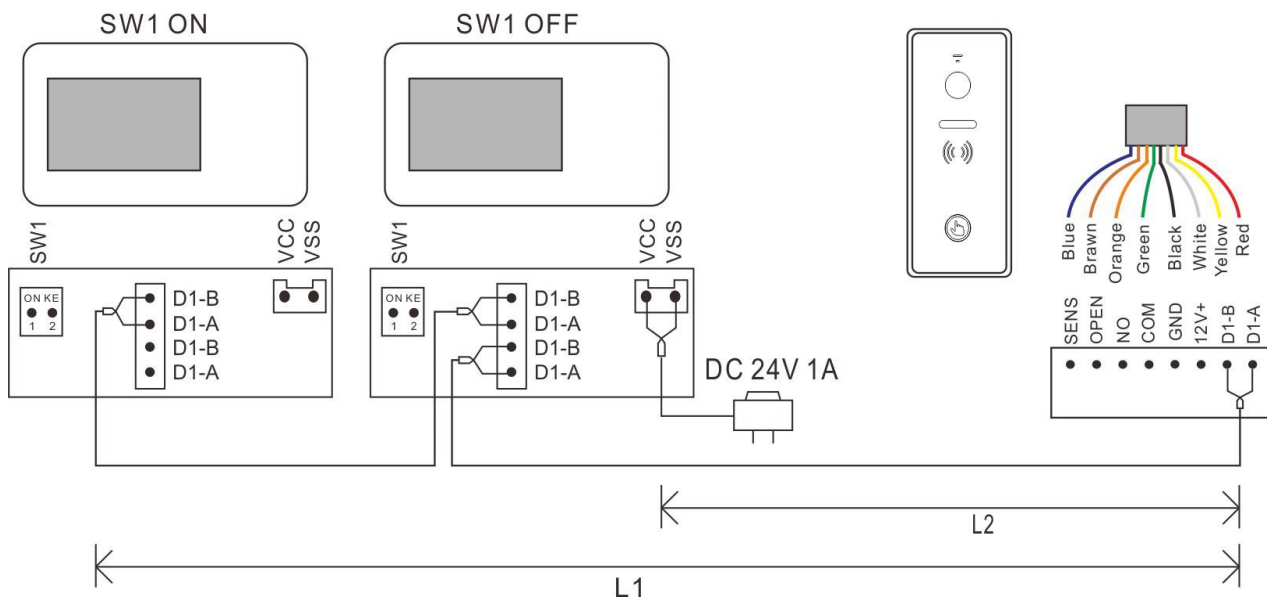
④ Czujnik wykrywający stan drzwi

Aby skonfigurować funkcję wykrywania stanu drzwi: z menu USTAWIENIA na monitorze naciśnij KONFIGURACJA URZĄDZENIA, wejdź do menu LISTA STACJI WEJŚCIOWYCH, wybierz stację bramową i wybierz EDYTUJ, wprowadź prawidłowe hasło i wejdź do interfejsu edycji. Włączenie funkcji SPRAWDZANIE STANU DRZWI. Ustaw "MAGNETYCZNY TYP STYKU" na "Normalnie otwarty" lub "Normalnie zamknięty" w zależności od aktualnych potrzeb. Ustawić czas dla "Najdłuższego czasu otwarcia drzwi". Po otwarciu drzwi stacja sprawdza stan drzwi. Jeśli po upływie ustawionego czasu drzwi nie zamykają się, stacja bramowa sygnalizuje alarm sygnałem dźwiękowym.

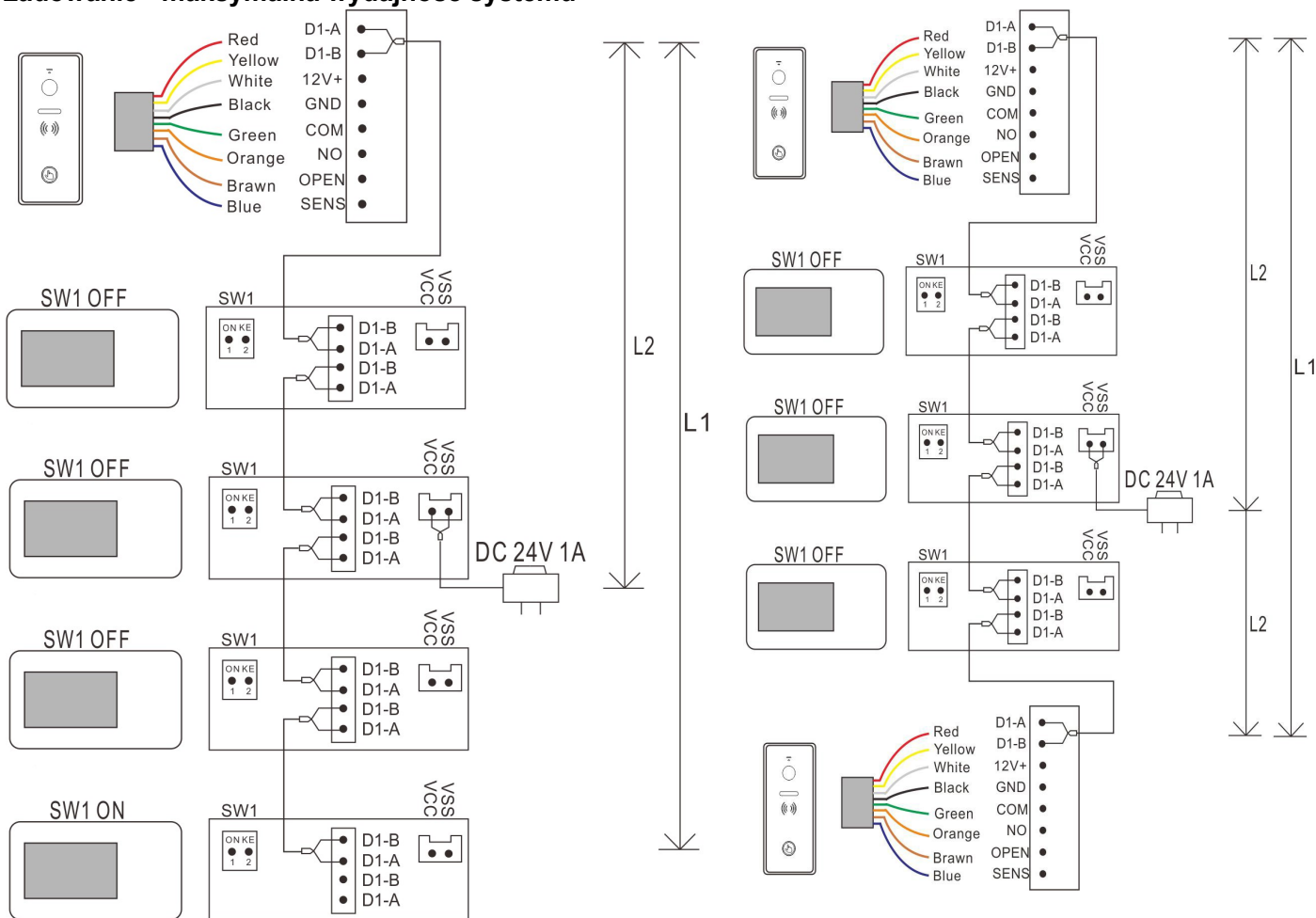
4.2 Ładowanie za pomocą ładowarki



Ładowanie za pomocą ładowarki - 2x monitor

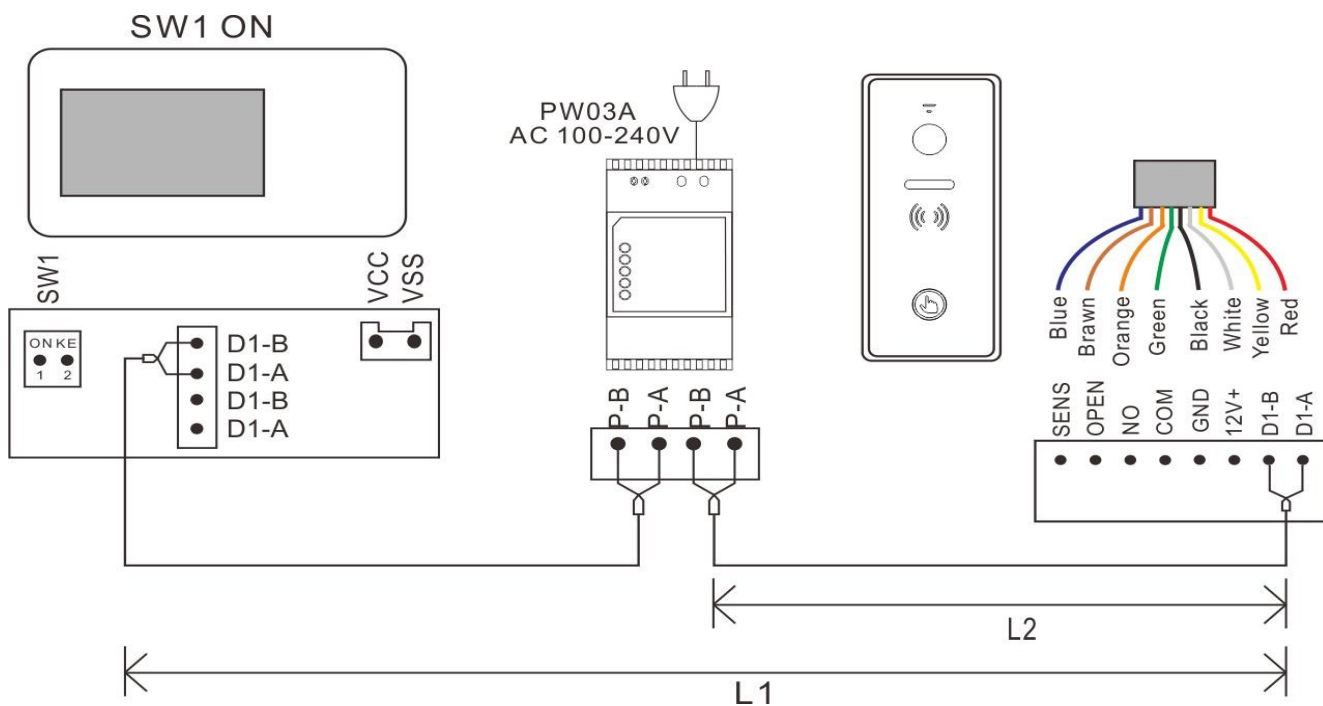


Ładowanie - maksymalna wydajność systemu

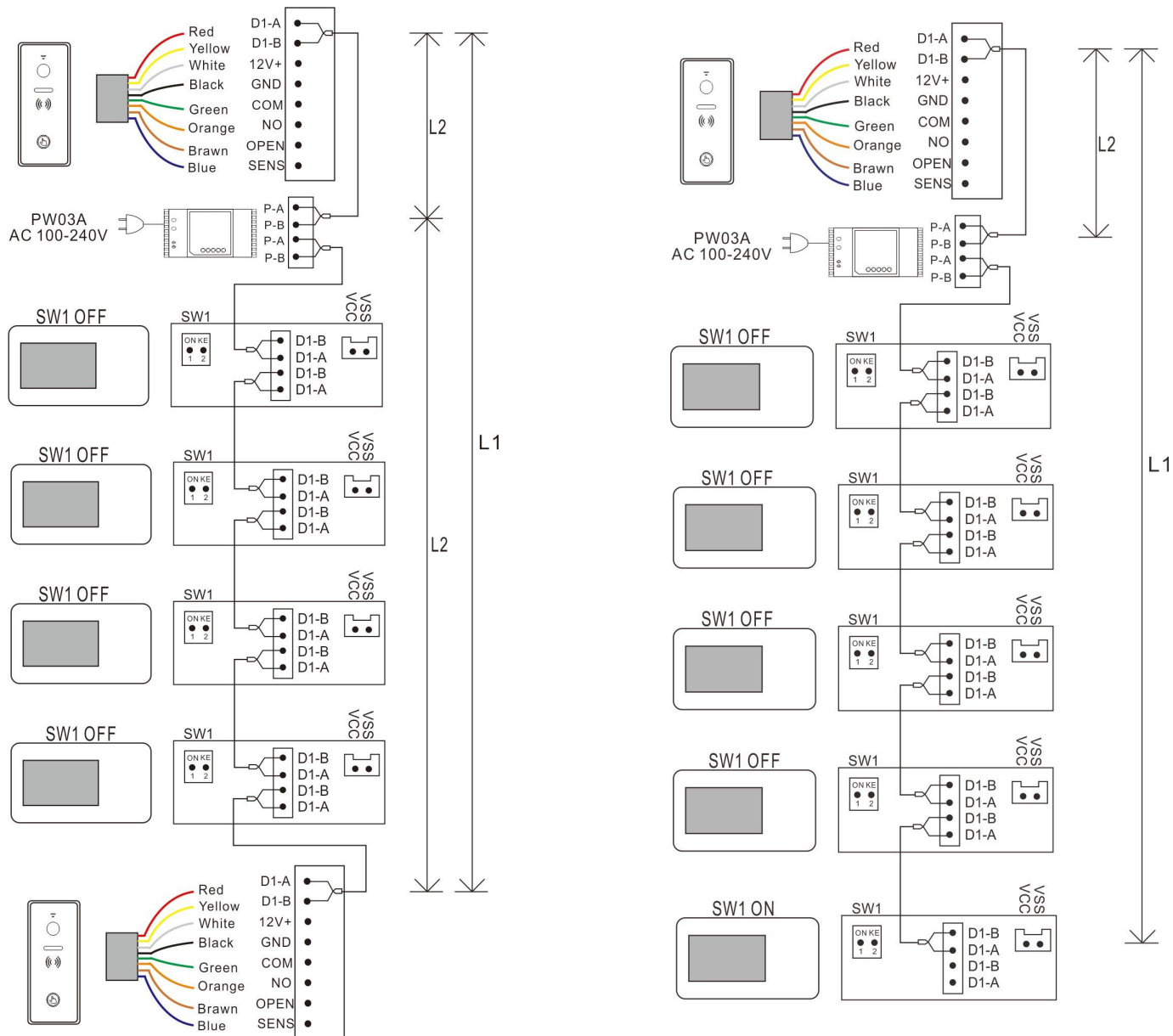


4.3 Ładowanie przez magistralę BUS

Okablowanie 1x monitor + 1x stacja wejściowa - ładowanie przez BUS (PW03A)



Ładowanie przez BUS - maksymalna wydajność systemu



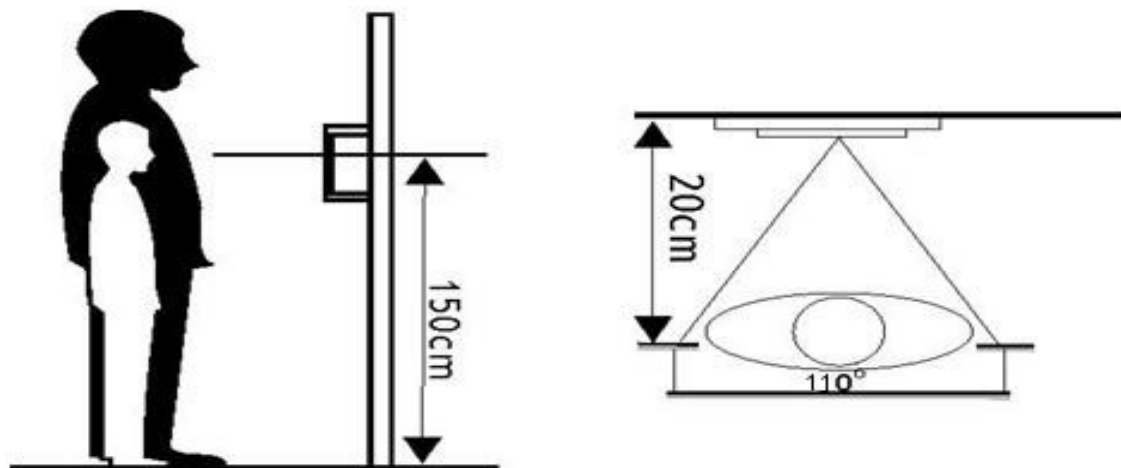
5. Instalacja

Ostrzeżenie

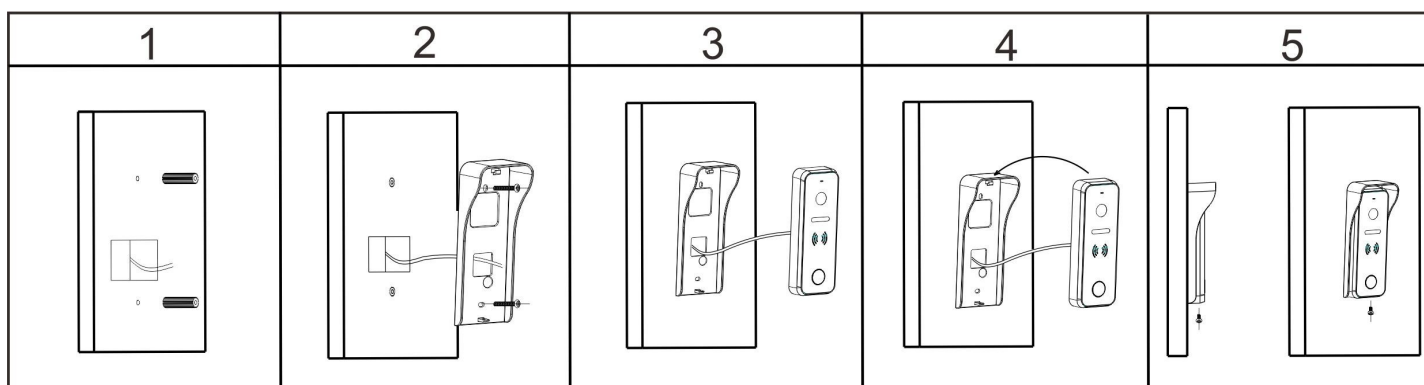
Zaleca się, aby wysokość montażu stacji wejściowej wynosiła około 140 cm od podłogi.

Nie należy instalować stacji w miejscu narażonym na bezpośrednie działanie promieni słonecznych lub pogody.

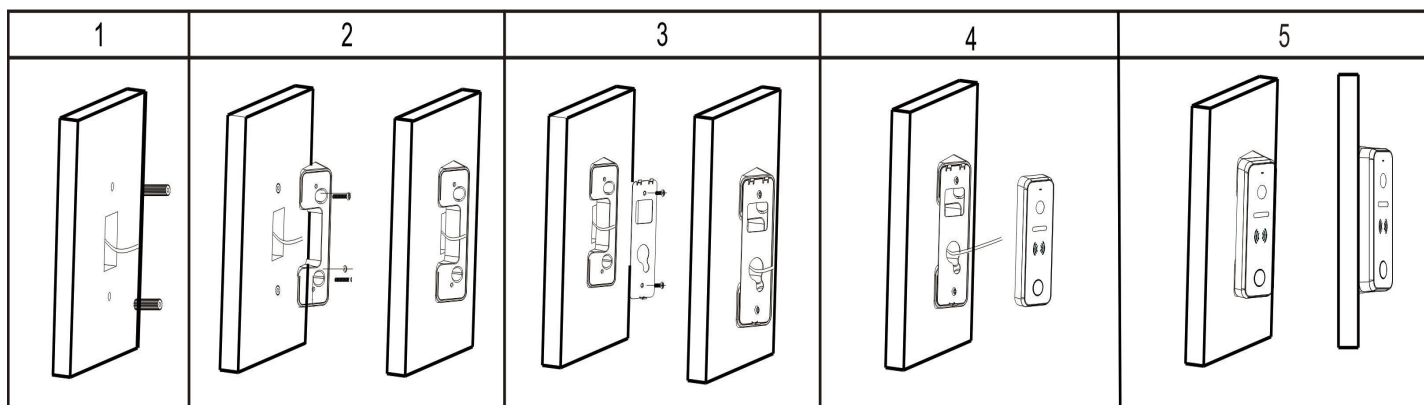
Instalacja musi być przeprowadzona przez osobę znającą i odpowiednio przeszkoloną w zakresie systemów VERIA.



5.1 Instalacja z daszkiem



5.2 Montaż przy użyciu kątownika



6. Resetowanie

urządzenia

Przycisk resetowania:









Jeśli musisz zresetować urządzenie (np. jeśli nie znasz hasła), odłącz zasilanie, zdejmij gumową osłonę przycisku resetowania, podłącz zasilanie i naciśnij przycisk resetowania w ciągu 1 minuty, aż usłyszysz 2x dźwięk. Załóż gumową osłonę i zainstaluj stację wejściową zgodnie z instrukcją.

7. Specyfikacja okablowania

Najdłuższa odległość okablowania jest ograniczona przez zastosowanie różnych kabli.

OSTRZEŻENIE:

- Wszystkie kable muszą być odizolowane.
- Odległość L2 oznacza odległość od stacji wejściowej do zasilacza systemowego.
- Odległość L1 oznacza całkowitą odległość magistrali 2-przewodowej.
- W tym samym BUSie należy stosować ten sam przewód o tej samej specyfikacji.

Rodzaj kabla	DC 24 V / 1A zasilacz		Zasilanie BUS - DIN PW03A	
	Odległość monitora od stacji wejściowej L1(m) (MAX)	Odległość stacji wejściowej od źródła L2 (m) (MAX)	Vzdálenost monitoru od vst.stanice L1(m) (MAX)	Odległość monitora od stacji wejściowej L1(m) (MAX)
Kabel równoległy 2x0.5mm ² 	125	125	125	125
Kabel równoległy 2x0.75mm ² 	125	125	125	125
Skręcony kabel 2x0.5mm ² 	150	150	150	150
Skręcony kabel 2x0.75mm ² 	150	150	150	150
Standardowy CAT-5 	150	100	150	100
Standardowy CAT-5 	200	150	200	150
Kabel telefoniczny 2x0.2mm ² 	50	50	50	50
Kabel parowy 2x0.3 mm ² 	100	100	100	100

8. Specyfikacja urządzenia

Typ	VERIA 831
Komunikacja	2-przewodowe, cyfrowe
Kamera	1/4" CMOS kolorowa, 700 TVL CVBS 1080P
Zdjęcie	110 stopni w poziomie, 60 stopni w pionie
Audio	Sygnal cyfrowy (dwukierunkowy)
Wideo	Sygnal cyfrowy (wyjście)
Kontrola	Przycisk
Oświetlenie nocne	Oświetlacz podczerwieni z automatyczną regulacją
Skuteczna odległość (0 Lux)	0,5 metrów
Przycisk	1 x przycisk mechaniczny
Zasilanie	DC 12 V – 24 V 0.3 A max.
Wspiera el. Zamek	Blokada NC - DC 12 V / 0,35 A (maks.) Blokada NO - DC 12 V / ≤ 2 A
Wsparcie dla bramy	Brak potencjalnego kontaktu ≤ 30 V DC, prąd ≤ 4 A
Konsumpcja	3 W
Warunki pracy	-25 °C ~ +60 °C
Warunki przechowywania	-30 °C ~ +60 °C
Wymiary	Bez daszku: 137 x 49 x 20 mm Z daszkiem: 142 x 56 x 34 mm
Klasa IP	IP66
Klasa IK	IK07

Gwarancja:

SAFE HOME europe s.r.o., jako dostawca, gwarantuje pierwotnemu nabywcy, że produkt ten będzie wolny od wszelkich wad materiałowych i wykonawczych przy normalnym użytkowaniu i eksploatacji przez okres 24 miesięcy od daty sprzedaży. Zobowiązanie dostawcy z tytułu niniejszej gwarancji jest ograniczone do wymiany produktu. Naprawa produktu lub jego wymiana na produkt naprawiony leży w gestii dostawcy. Pełny tekst warunków gwarancji oraz informacje dotyczące serwisu gwarancyjnego i posprzedażowego można znaleźć na stronie internetowej www.safe-home.eu.

SAFE HOME europe s.r.o. deklaruje, że produkt jest zgodny z zasadniczymi wymaganiami i innymi istotnymi postanowieniami dyrektywy. Urządzenie może być swobodnie eksploatowane w UE. Deklaracja zgodności znajduje się na stronie internetowej www.safe-home.eu.

VERIA

to znak towarowy dla produktów firmy:

SAFE HOME europe, s.r.o. Siedziba firmy:

Čechova 1005/4, 750 02 Přerov, Czech Republic

www.veria.eu

SAFE HOME europe, s.r.o. zastrzega sobie prawo do modyfikacji i zmiany specyfikacji produktów bez wcześniejszego powiadomienia. Wszystkie materiały zostały starannie sprawdzone, ale SAFE HOME europe, s.r.o. nie ponosi odpowiedzialności za ewentualne konsekwencje spowodowane błędami w druku lub błędnym tłumaczeniem tych instrukcji.