

VERIA

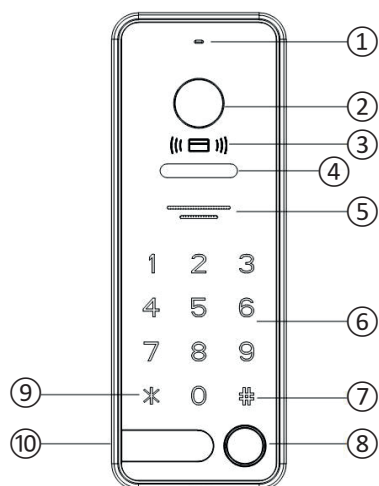
Uživatelská příručka Vstupní stanice videotelefonu

Model: VERIA 230 RFID-N



Před použitím si prosím pečlivě prostudujte tuto příručku
a uchovejte ji pro případ další potřeby

1. Popis zařízení

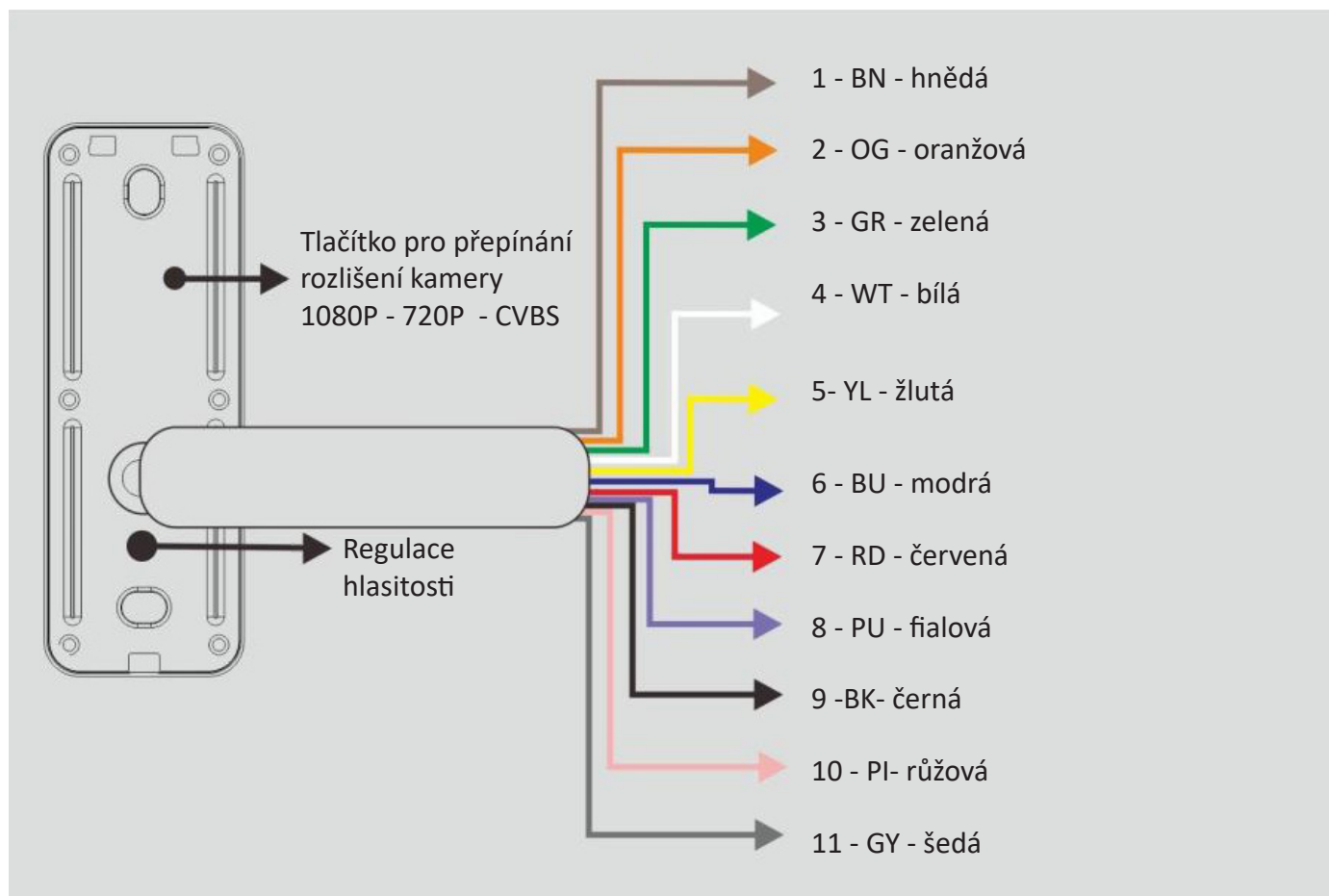


①	Mikrofon
②	Objektiv kamery
③	Čtečka RFID 125kHz max.150 uživatelů
④	Infra LED noční přisvit
⑤	Reproduktor
⑥	Numerická klávesnice 0-9
⑦	Potvrzovací tlačítko
⑧	Tlačítko zvonku
⑨	Tlačítko změny kódu
⑩	Jmenovka

2. Technická specifikace

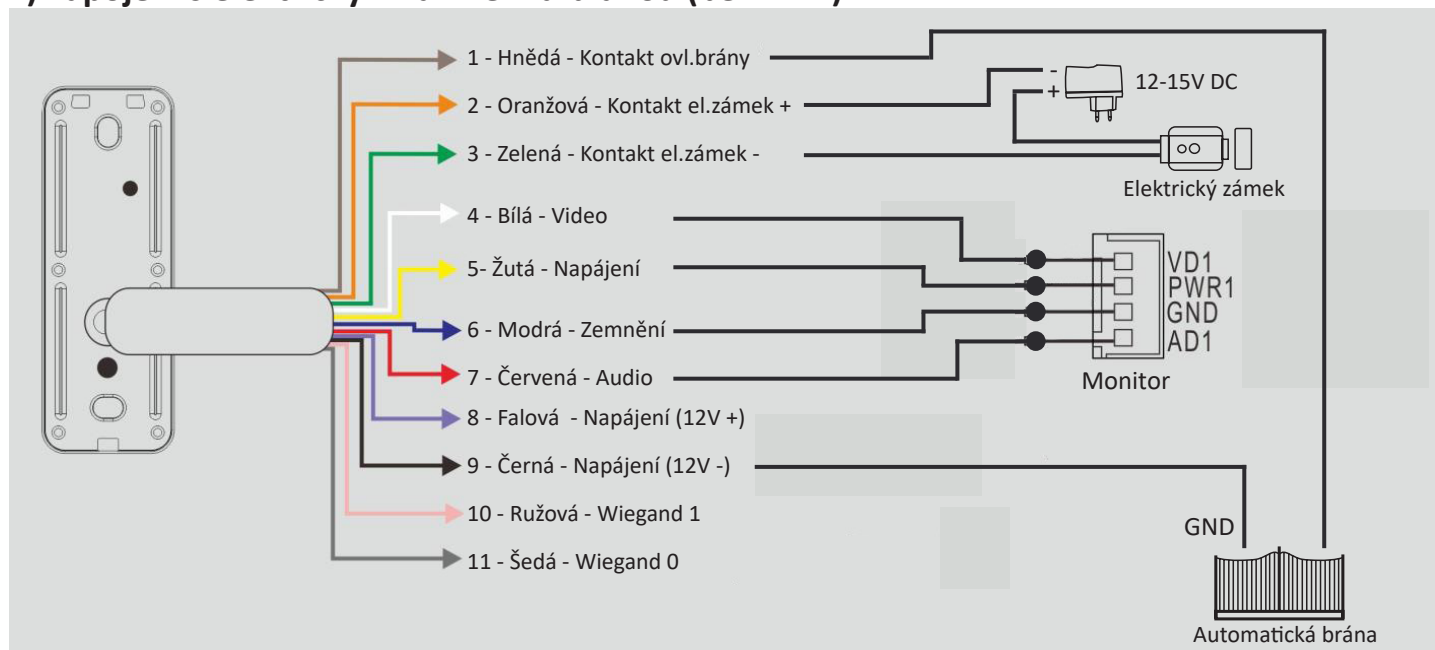
Kamera	1/4"CMOS; barevná; 700 TVL; CVBS/720P/1080P - s možností přepínání
Počet tlačítek	1
Připojení	4-vodiče + 2 (<60 m kabel 4+2 x 0,5 mm;>60 m 4+2x0,5 mm + koax.)
Noční přisvit	IR LED
Minimální osvětlení	0,1 LUX (ve vzdálenosti 0,5 m)
Úhel záběru kamery	110°horizontalně
Video signál / impedance	1 V _{p-p} / 75 Ω
Audio signál / impedance	300 mV _{p-p} / 300 Ω
Ovládání el. zámku	1x (NO, 12V/DC, max. 4 A)
Ovládání brány	1x (NO, max. 5 mA)
Podsvícení tlačítek	Ano
Čtečka RFID	Ano, 125kHz
Klávesnice	Ano
Anti-vandal provedení	Ano
Materiál krytu	Slitina hliníku, tvrzený akrylát
Montáž	Povrchová, pomocí upevňovací konzole (plochá nebo 30°)
Napájení / odběr	15 V DC / <3 W
Rozměry	152 x 55 x 22 mm
Třída ochrany	IP55
Provozní podmínky	-25°C - +60°C, vlhkost kondenzující 0 % - 95 %
Skladovací podmínky	-30°C - +60°C
Schválení	CE

3. Označení a barva vodičů, schéma zapojení

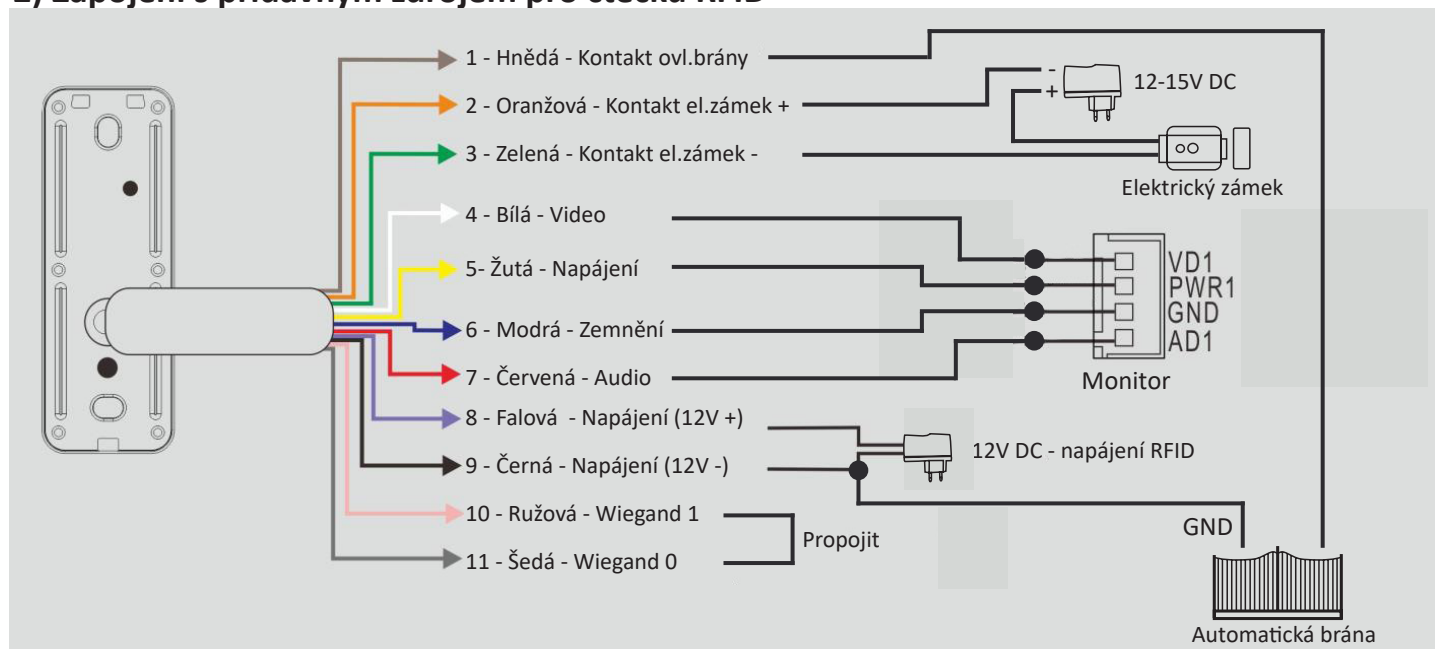


1 BN	hnědá (brown)	NO	Kontakt ovl.brány
2 OG	oranžová (orange)	NO	Kontakt el.zámek +
3 GR	zelená (green)	COM	Kontakt el.zámek -
4 WT	bílá (white)	VD	Video
5 YL	žlutá (yellow)	Power	Napájení
6 BU	modrá (blue)	GND	Zemnění
7 RD	červená (red)	Audio	Audio signál
8 PU	fialová (purple)	12+	Napájení čtečky RFID
9 BK	černá (black)	12 -	Napájení čtečky RFID
10 PI	růžová (pink)	Wiegand Data	Output 1
11 GY	šedá (gray)	Wiegand Data	Output 0

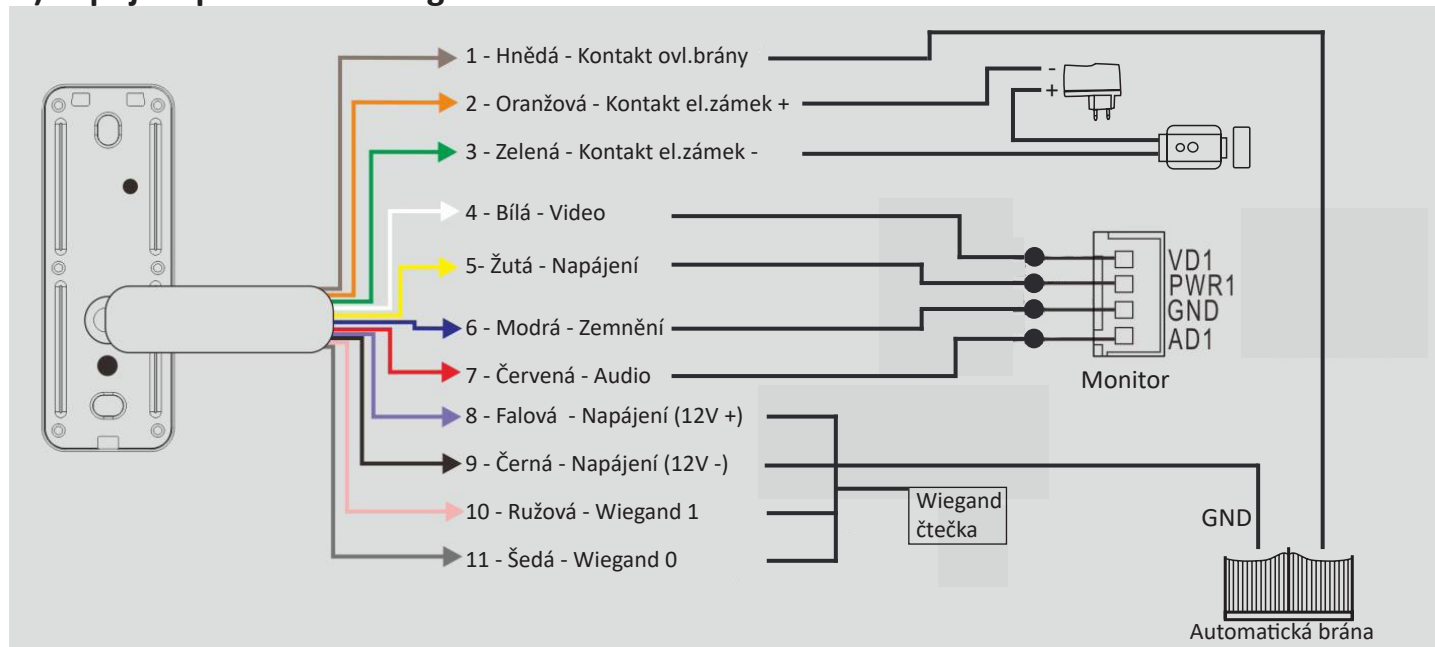
1) Zapojení s elektrickým zámekem a bránou (bez RFID)



2) Zapojení s přídatným zdrojem pro čtečku RFID

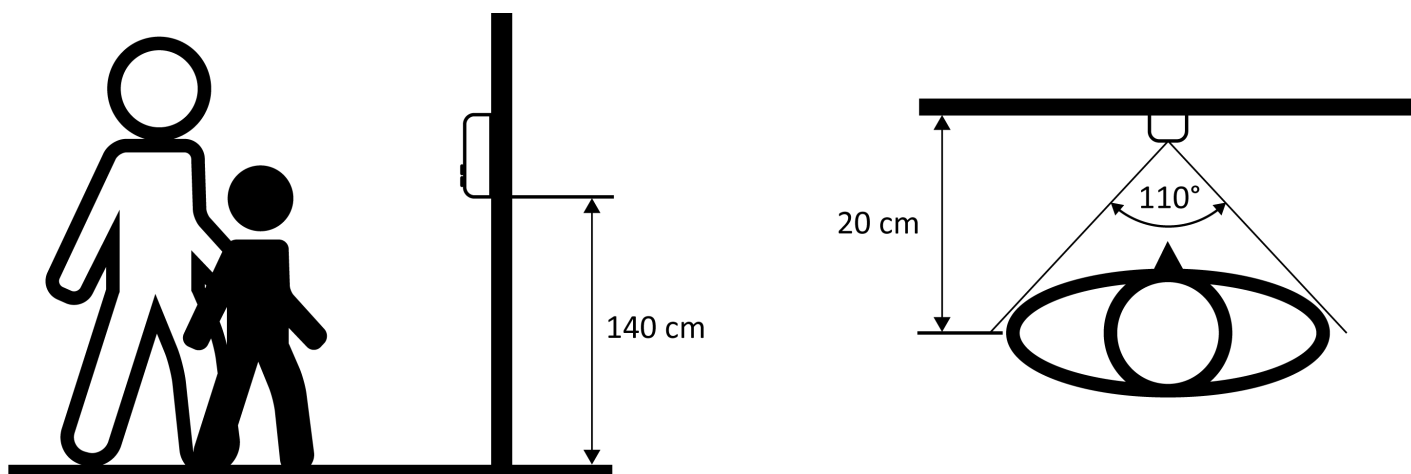


3) Zapojení pro čtečku Wiegand



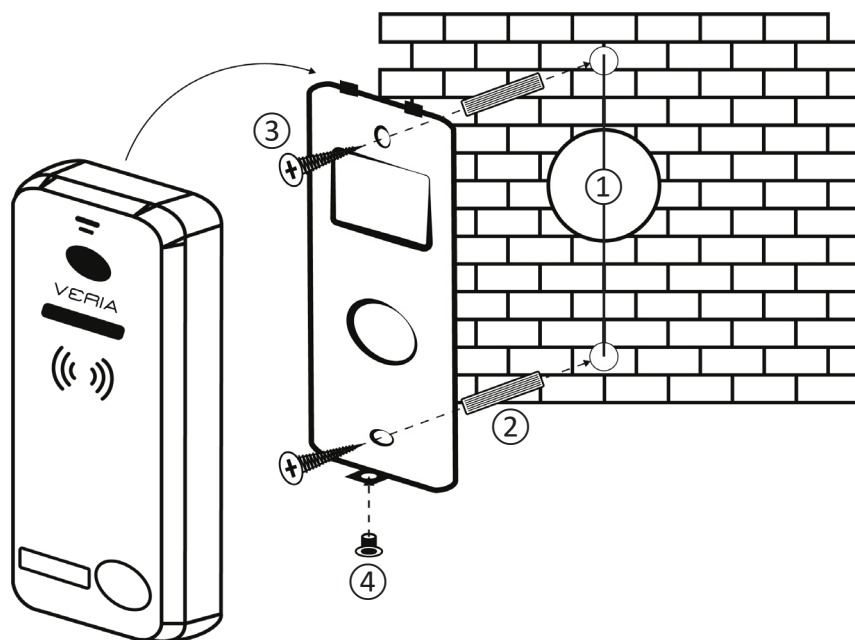
4. Montáž

Instalační výšku vstupní stanice doporučujeme přibližně ve výšce 140 cm od podlahy. Stanici neinstalujte na místě vystavenému přímému slunečnímu svitu a špatným povětrnostním vlivům.



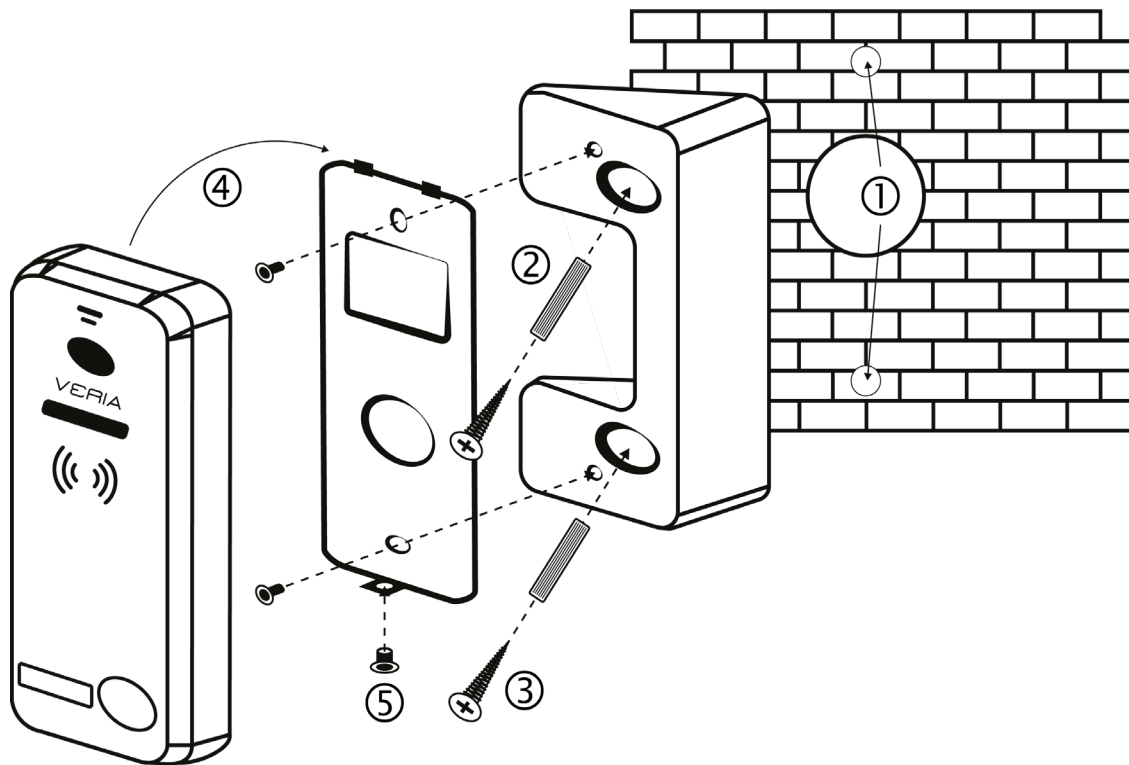
A) Instalace na rovný povrch

1. Sejměte ze zadní části vstupní stanice plochou upevňovací konzoli a použijte ji jako šablonu pro označení umístění otvorů.
2. Označené otvory vyvrtejte a zasuňte do nich přiložené hmoždinky (při instalaci na povrch, jako je dřevo nebo kov, není použití hmoždinek nutné).
3. Pomocí vrtů $\varnothing 3 \times 30$ mm upevněte plochou konzoli k povrchu.
4. Nasaďte vstupní stanici na plochou upevňovací konzoli a zajistěte pomocí imbusového šroubu ve spodní části stanice M3 x 5 mm.



B) Instalace pod úhlem 30°

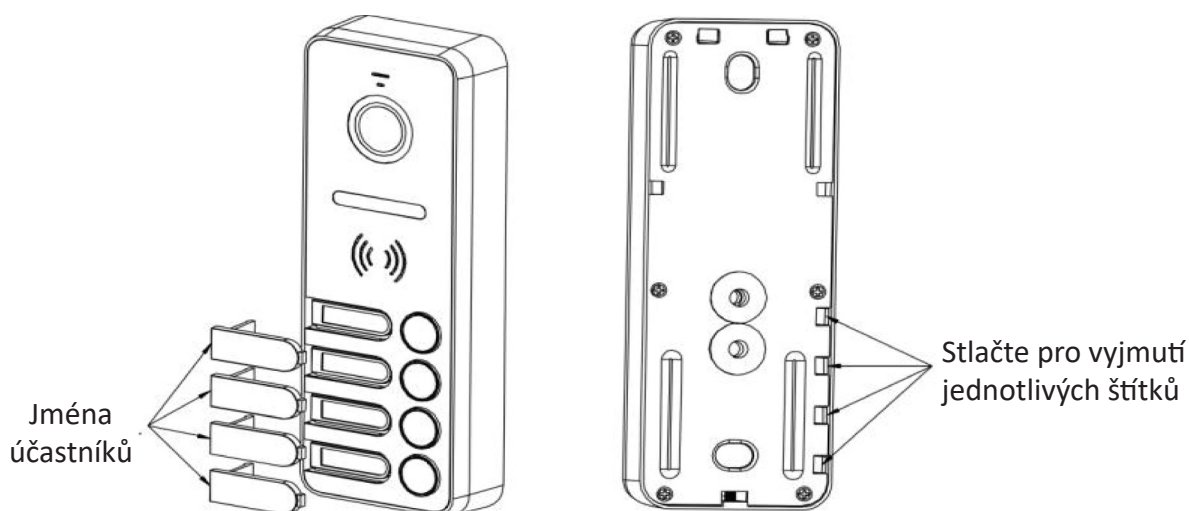
1. Přiložte 30° upevňovací konzoli k povrchu a použijte ji jako šablonu pro označení umístění otvorů.
2. Označené otvory vyvrtejte a zasuňte do nich přiložené hmoždinky (při instalaci na povrch jako je dřevo nebo kov není použití hmoždinek nutné).
3. Pomocí vrtů $\varnothing 3,5 \times 30$ mm upevněte 30° konzoli k povrchu.
4. Pomocí šroubů M3 x 8 mm upevněte 30° konzoli k ploché upevňovací konzoli.
5. Nasaďte vstupní stanici na upevňovací konzoli a zajistěte pomocí imbusového šroubu ve spodní části stanice M3 x 5 mm.



POZNÁMKA: Z bezpečnostních důvodů nepřipojujte monitor videotelefonu do elektrické sítě před dokončením instalace. Při instalaci vstupní stanice na místě s nedostatečnou ochranou proti dešti pro prodloužení životnosti zařízení důrazně doporučujeme prostor mezi povrchem a upevňovací konzolí vyplnit silikonovým tmelem mimo spodní část pro odvod kondenzátu.

Vodiče videotelefonu by neměly být vedeny ve stejném kabelu jako vodiče jiných instalací (zvonek, alarm, telekomunikační systémy) a ani souběžně více než 15 m s jiným el. vedením.

UPOZORNĚNÍ: V případě nedodržení uvedeného postupu instalace vstupní stanice může dojít k jejímu trvalému poškození a ztrátě záruky!



VERIA 230 / 230D / 230Q / 230RFID-N

5. Programování čtečky RFID a čipů (karet)

Vstupní stanice disponuje vestavěnou čtečkou RFID čipů o kmitočtu 125 kHz.

Přiložením čipu ke čtečce dojde k aktivaci výstupního nepolarizovaného kontaktu NO vstupní stanice a otevření el. zámku.

Do paměti čtečky je možné uložit až 150 identifikačních karet nebo čipů. Čtečka rozlišuje 2 typy přístupových čipů, MASTER čip určený pro přidávání a odebrání USER čipů do/z paměti čtečky a USER čipy určené pro aktivaci vstupního kontaktu vstupní stanice.

Poznámka: Čip MASTER je určen pouze pro vstup do režimu konfigurace (viz dále) a nelze s ním aktivovat vstupní kontakt vstupní stanice. (aktivaci zámku dveří).

Uložení čipu MASTER do čtečky.

Tovární režim:

- 1) Připojte napájecí zdroj ke vstupní stanici (pomocí externího zdroje jinak nebude RFID čtečka funkční).
- 2) Přiložte libovolný čip ke čtečce RFID. Ozve se krátký tón, tento čip bude uložen do paměti jako MASTER čip
- 3) Po 20 vteřinách nečinnosti se čtečka automaticky přepne do pohotovostního režimu.

Režim konfigurace

- 1) Přiložte MASTER čip ke čtečce RFID, ozve se krátký tón.
- 2) Přiložte ke čtečce RFID jiný čip než MASTER, ozve se krátký tón a tento čip bude uložen do paměti jako USER čip.
- 3) Po 20 vteřinách nečinnosti se čtečka automaticky přepne do pohotovostního režimu.

Poznámka: Po přiložení karty MASTER lze postupně přidat až 150 USER čipů.

Ovládání výstupního kontaktu vstupní stanice.

V pohotovostním režimu přiložte USER čip ke čtečce RFID.

Poznámka: Po přiložení USER čipu ke čtečce dojde k aktivaci výstupního kontaktu vstupní stanice (otevření el. zámku) na dobu maximálně 1 vteřiny. Čas je nastaven z důvodu bezpečnosti a nelze jej měnit.

Odstranění čipů MASTER a USER z paměti.

- 1) 3x za sebou přiložte MASTER čip ke čtečce RFID, 3xpípne + 1x vysoký ton.
- 2) Dojde k vymazání všech uložených čipů v paměti (včetně MASTER) a automatickému přechodu do režimu továrního nastavení (je nutné znovu uložit do paměti čip MASTER).

Vysvětlivky:

MASTER: HLAVNÍ ČIP

USER: UŽIVATELSKÝ ČIP

Upozornění: MASTER čip pečlivě uschovejte!

V případě ztráty nelze jiným způsobem vstoupit do továrního režimu čtečky a vstupní stanici je nutné zaslat k obnovení továrního nastavení do autorizovaného servisu VERIA.

6. Otevírání zámku heslem na klávesnici

1. Změna přístupového hesla:

Krátce stiskněte na klávesnici tlačítko pro změnu hesla * ozve se krátký tón, poté zadejte na klávesnici staré číselné heslo odblokování (továrně nastavené heslo je: 123456)- ozve se 2x tón a potvrďte tlačítkem # (1x tón). Nyní zadejte své nové heslo pro odemknutí a potvrďte znovu tlačítkem # (1x tón). Heslo bude změněno po opětovném zadání nového hesla a potvrzením tlačítkem # (1x tón).

Příklad změny kódu na číslo 22:

Krátce zmáčkněte tlačtko * (1x krátký tón)

Zadejte tovární heslo: **123456** (2x tón)

Zmáčkněte # (1x tón)

Nové heslo: **22**

Zmáčkněte: # (1x tón)

Nové heslo: **22**

Znovu zmáčkněte # (1x tón)

Heslo bylo úspěšně změněno.

Nové heslo může mít maximálně 8 znaků.

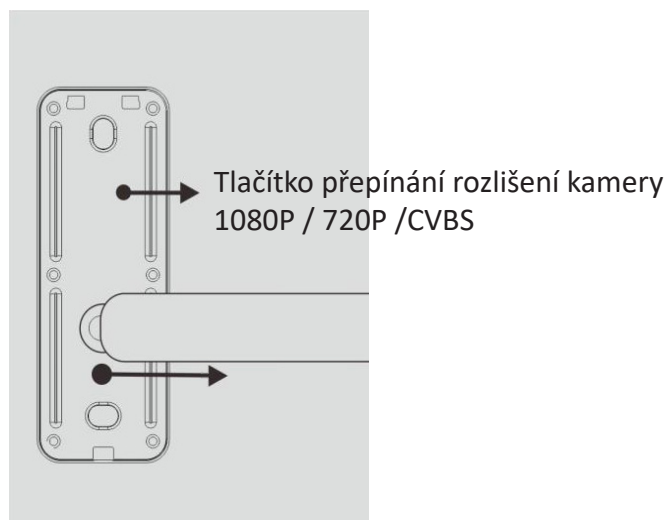
Při zadávání čísel na dotykové klávesnici jsou pro potvrzení doteku vydávány tóny.

7. Změna rozlišení vstupní kamery

Kamera na vstupní jednotce je továrně nastavena na rozlišení 1080P. Pokud Váš monitor toto rozlišení neumožňuje je nutné kameru přepnout do nižšího rozlišení 720P. Vstupní jednotka má nastavovací (přepínací) prvek na zadní stěně.

Sundejte připevňovací konzolu.

Sundejte gumovou krytku. Vhodným nástrojem (ne ostrým) zmáčkněte tlačítko na dobu cca 5 vteřin a uvolněte. Tím dojde k přepnutí rozlišení. Na připojeném monitoru je viditelný obraz.



8. Obsah balení

Součást	Množství	Poznámka
Vstupní stanice Veria 230 RFID-N	1	
Upevňovací konzola plochá	1	Pro uchycení na rovný povrch
Upevňovací konzola 30°	1	Pro uchycení pod uhlím
Plastová hmoždinka	2	Ø6 x 28 mm
Vrut	2	Ø3 x 30 mm
Šroub	2	Ø3,5 x 30 mm
Šroub křížový	2	M3 x 8 mm (spojení rovné a uhlové konzole)
Šroub imbusový	1	M3 x 5 mm (spojení rovné konzole a vst.stanice)
Imbusový klíč	1	2 mm
Čip RFID	1	125kHz

VERIA

**je obchodní značkou pro produkty společnosti:
SAFE HOME europe, s.r.o. Seat of the company:**

Havlíčková 1113/47, 750 02 Přerov

Czech Republic

Tel.: +420 581 222 262

Web: www.veria.eu

Společnost SAFE HOME europe, s.r.o. si vyhrazuje právo modifikovat
a měnit specifikace produktů bez předchozího upozornění.

Všechny materiály jsou pečlivě kontrolovány, avšak společnost
SAFE HOME europe, s.r.o. nenesse žádnou odpovědnost za případné
následky způsobené tiskovými chybami
nebo chybami v překladech tohoto návodu.

© 2021 SAFE HOME europe, s.r.o.

Všechna práva vyhrazena.