

VERIA

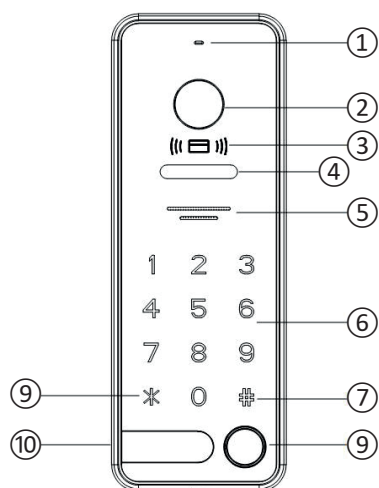
Užívateľská príručka Vstupná stanica videotelefónu

Model: VERIA 230 RFID-N



Pred použitím si prosím starostlivo
preštudujte túto príručku

1. Popis zariadenia

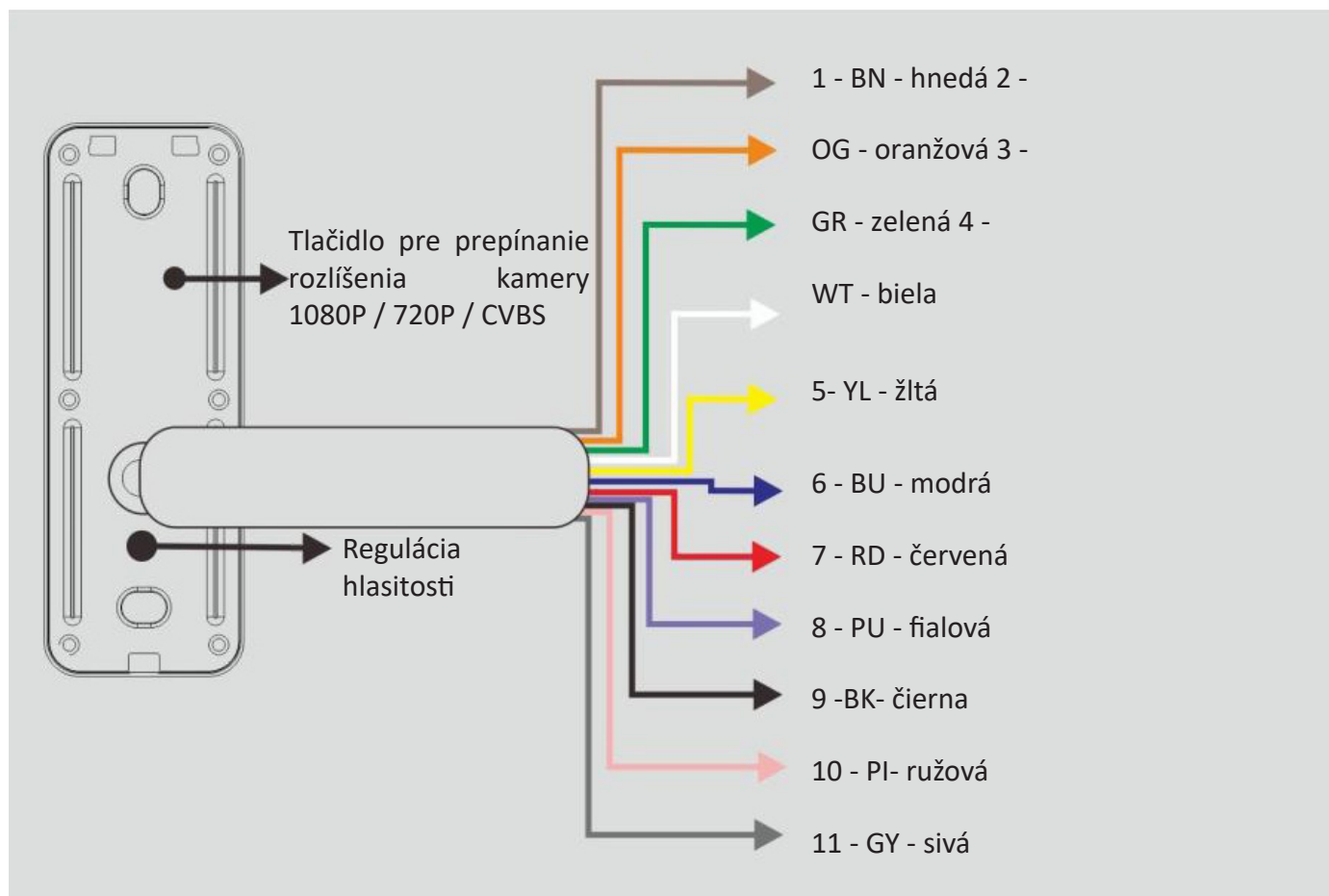


①	Mikrofón
②	Objektív kamery
③	Čítačka RFID 125kHz max.150 užívateľov
④	Infra LED nočné prisvietenie
⑤	Reproduktor
⑥	Numerická klávesnica 0-9
⑦	Potvrdzovacie tlačidlo
⑧	Tlačidlo zvončeka
⑨	Tlačidlo zmeny kódu
⑩	Menovka

2. Technické špecifikácie

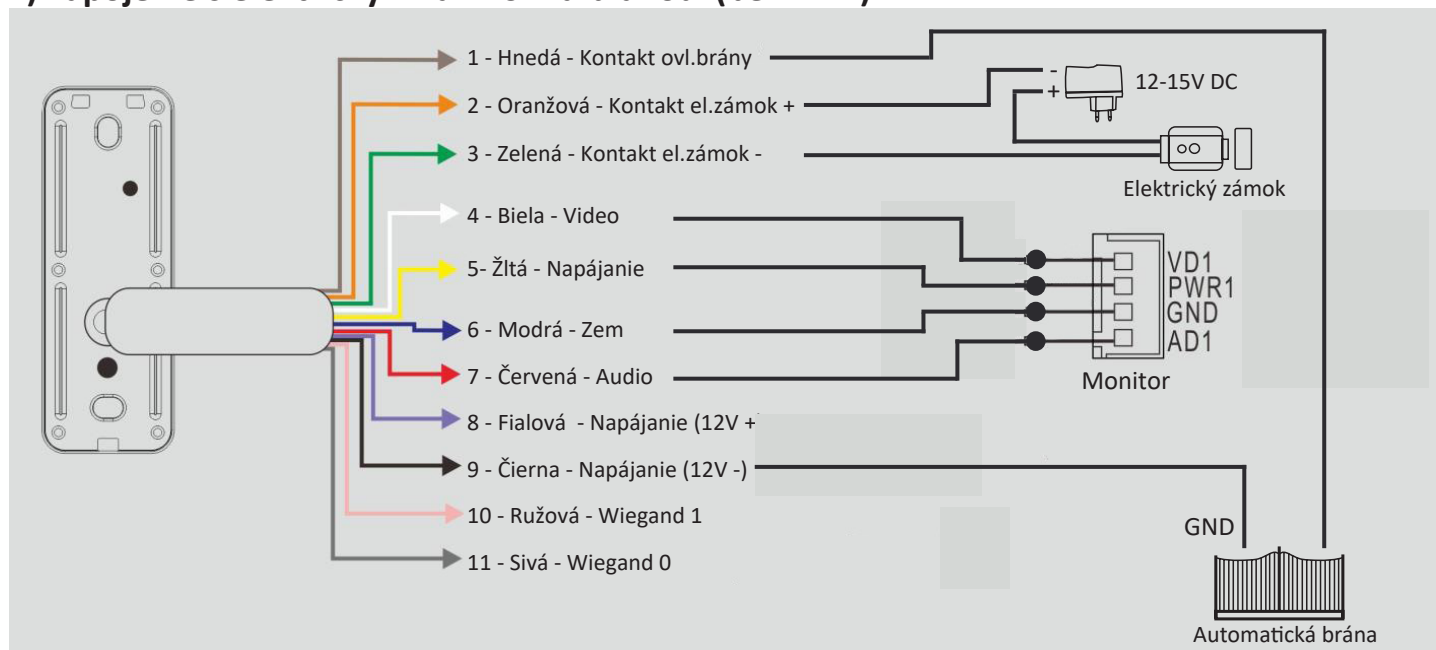
Kamera	1/4"CMOS; farebná; 700TVL; CVBS/720P/1080P - s možnosťou prepínania
Počet tlačidiel	1
Prepojenie	4-vodiče + 2 (<60 m kábel 4+2 x 0,5 mm;>60 m 4+2x0,5 mm+koax.)
Nočné prisvietenie	IR LED
Minimálne osvetlenie	0,1 LUX (vo vzdialenosti 0,5 m)
Uhol záberu kamery	110° horizontálne
Video signál / impedancia	1 V _{p-p} / 75 Ω
Audio signál / impedancia	300 mV _{p-p} / 300 Ω
Ovládanie el. zámku	1x (NO, 12V/DC, max. 4 A)
Ovládanie brány	1x (NO, max. 5 mA)
Podsvietenie tlačidiel	Áno
Čítačka RFID	Áno 125kHz
Klávesnica	Áno
Anti-vandal prevedenie	Áno
Materiál krytu	Zliatina hliníku, tvrdý akrylát
Montáž	Povrchová, pomocou upevňovacej konzoly (plochá alebo 30°)
Napájanie / odber	15 V DC / <3 W
Rozmery	152 x 55 x 22 mm
Trieda ochrany	IP55
Prevádzkové podmienky	-25°C - +60°C, vlhkosť kondenzujúca 0 % - 95 %
Skladovacie podmienky	-30°C - +60°C
Schválenie	CE

3. Označenie a farba vodičov, schéma zapojenia

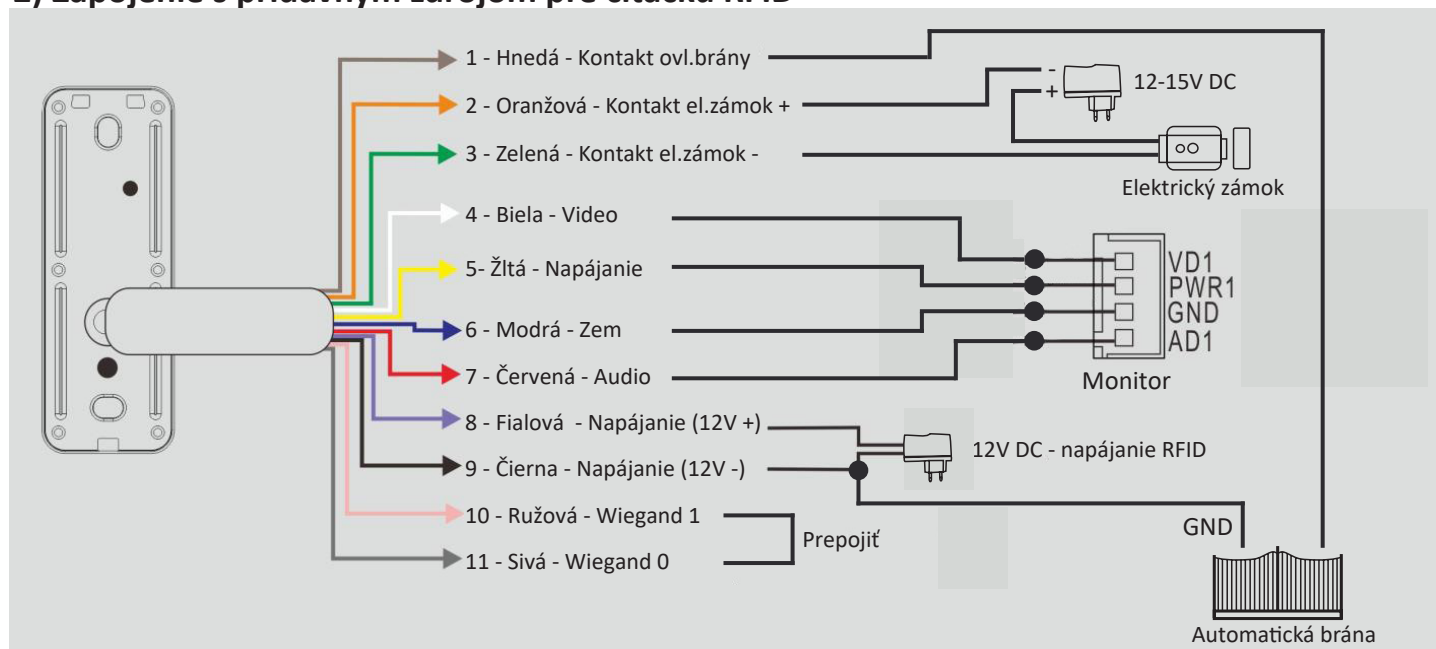


1 BN	hnedá (brown)	NO	Kontakt ovl.brány
2 OG	oranžová (orange)	NO	Kontakt el.zámok +
3 GR	zelená (green)	COM	Kontakt el.zámok -
4 WT	biela (white)	VD	Video
5 YL	žltá (yellow)	Power	Napájanie
6 BU	modrá (blue)	GND	Zem
7 RD	červená (red)	Audio	Audio signal
8 PU	fialová (purple)	12+	Napájanie čítačky RFID
9 BK	čierna (black)	12 -	Napájanie čítačky RFID
10 PI	ružová (pink)	Wiegand Data	Output 1
11 GY	sivá (gray)	Wiegand Data	Output 0

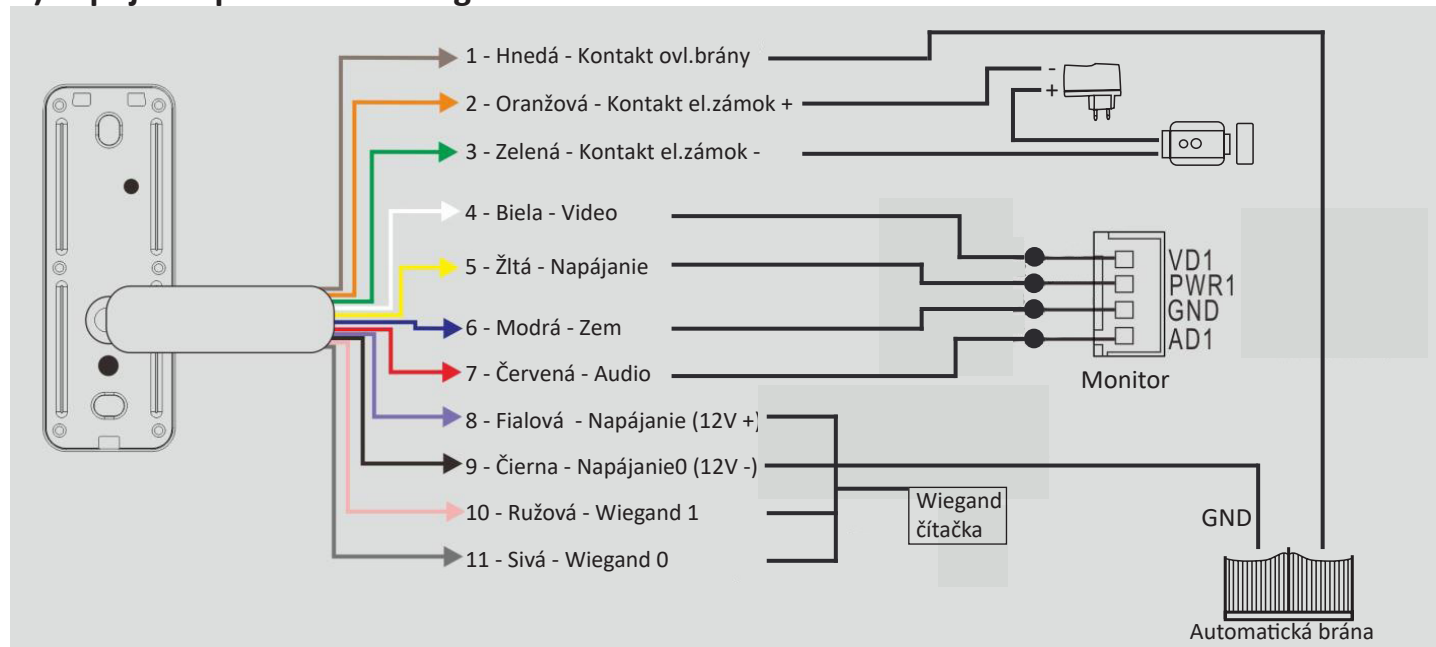
1) Zapojenie s elektrickým zámkom a bránou (bez RFID)



2) Zapojenie s prídavným zdrojom pre čítačku RFID

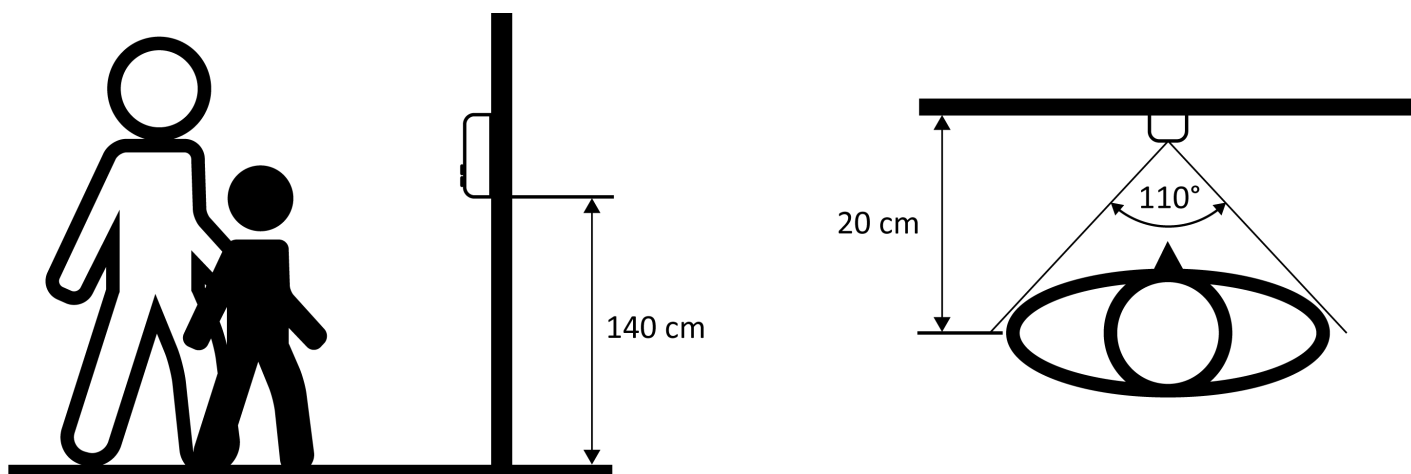


3) Zapojenie pre čítačku Wiegand



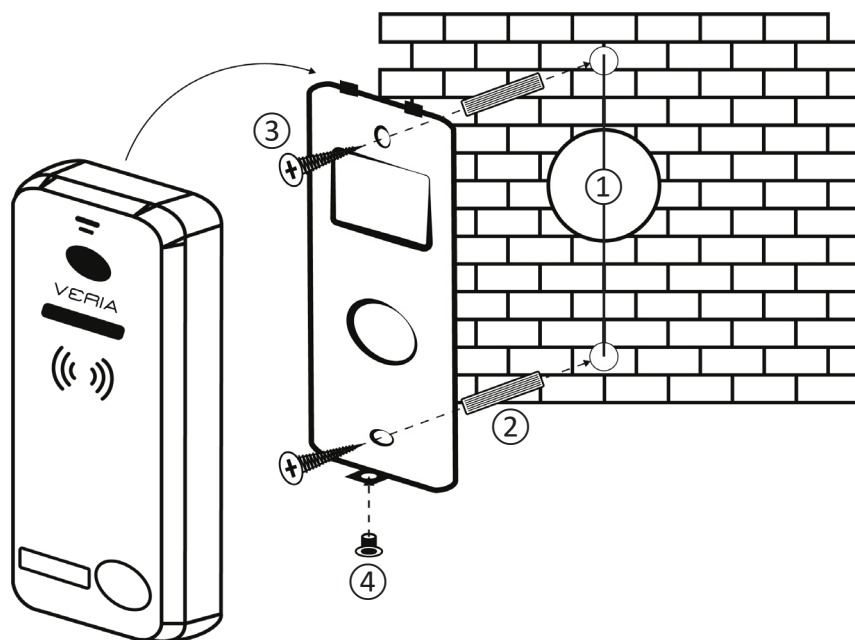
4. Montáž

Inštaláciu výšky vstupnej stanice odporúčame cca 140 cm od podlahy. Stanicu neinštalujte na mieste vystavenému priamemu slnečnému svitu a zlým poveternostným podmienkam.



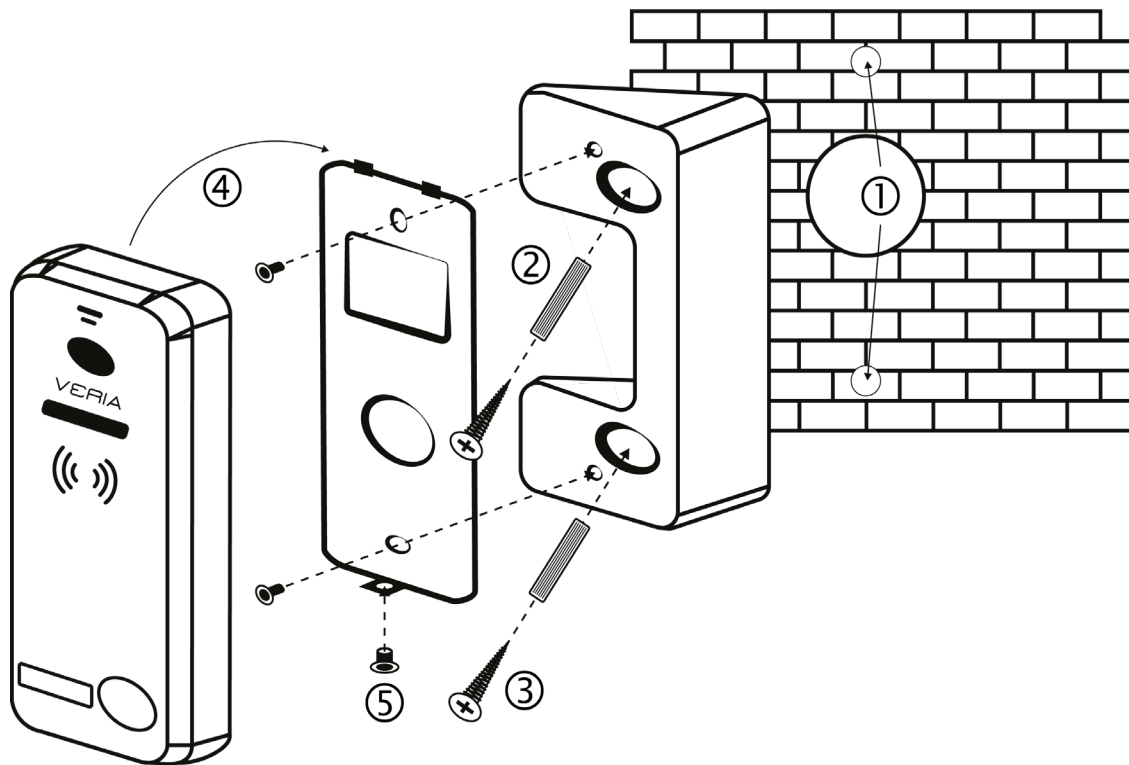
A) Inštalácia na rovný povrch

1. Zložte zo zadnej časti vstupnej stanice plochú upevňovaciu konzolu a použite ju ako šablónu na označenie umiestnenia dier.
2. Označené diery vyvrtajte a zasuňte do nich priložené hmoždinky (pri inštalácii na povrch, ako je drevo alebo kov, nie je použitie hmoždiniek nutné).
3. Pomocou skrutiek $\varnothing 3 \times 30$ mm upevnite plochú konzolu k povrchu.
4. Nasaďte vstupnú stanicu na plochú upevňovaciu konzolu a zaistite pomocou imbusovej skrutky v spodnej časti stanice M3 x 5 mm.



B) Inštalácia pod uhlom 30°

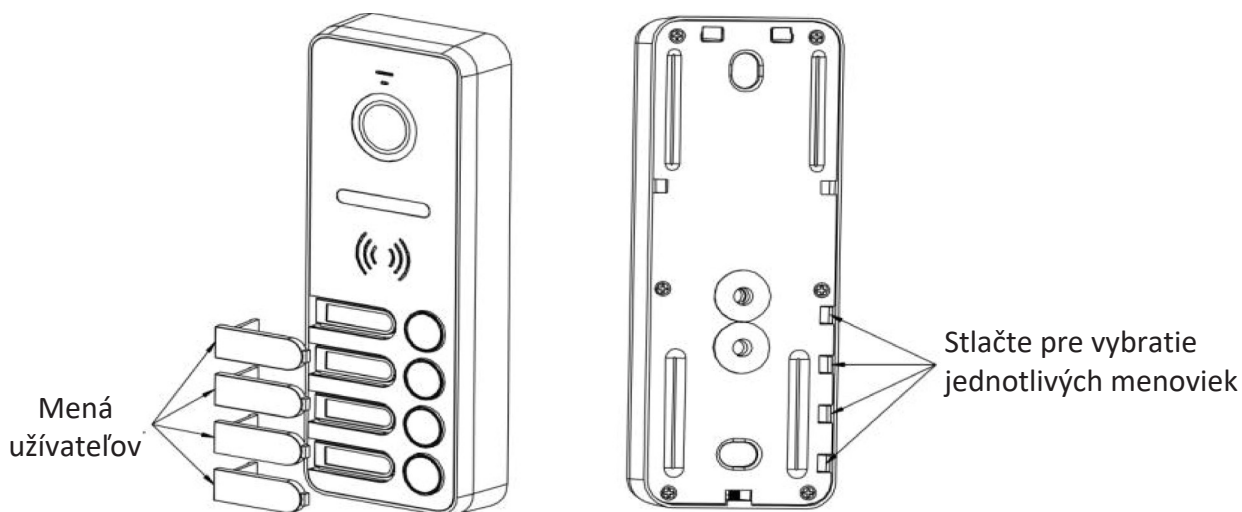
1. Priložte 30° upevňovaciu konzolu k povrchu a použite ju ako šablónu na označenie umiestnenia dier.
2. Označené diery vyvrtajte a zasuňte do nich priložené hmoždinky (pri inštalácii na povrch, ako je drevo či kov, nie je použitie hmoždiniek nutné).
3. Pomocou skrutiek $\varnothing 3,5 \times 30$ mm upevnite 30° konzolu k povrchu.
4. Pomocou skrutiek M3 x 8 mm upevnite 30° konzolu k plochej upevňovacej konzole.
5. Nasaďte vstupnú stanicu na upevňovaciu konzolu a zaistite pomocou imbusovej skrutky v spodnej časti stanice M3 x 5 mm.



POZOR: Z bezpečnostných dôvodov nepripojujte monitor ani vstupnú stanicu videotelefónu do elektrickej siete pred dokončením inštalácie. Pri inštalácii vstupnej stanice na mieste s nedostatočnou ochranou proti dažďu pre predĺženie životnosti zariadenia dôrazne odporúčame priestor medzi povrchom a upevňovacou konzolou vyplniť silikónovým tmelom mimo spodnej časti pre odvod kondenzátu.

Vodiče videotelefónu by nemali byť vedené v rovnakom kábli ako vodiče iných inštalácií (zvonček, alarm, telekomunikačné systémy) a ani sbežne viac než 15 m s iným el. vedením.

UPOZORNENIE: V prípade nedodržania uvedeného postupu inštalácie vstupnej stanice môže dôjsť k jej trvalému poškodeniu a strate záruky!



VERIA 230 / 230RFID-N/ 230D / 230Q

5. Programovanie čítačky RFID a čipov (kariet)

Vstupná stanica disponuje vstavanou čítačkou RFID čipov o kmitočte 125 kHz.

Priložením čipu ku čítačke dôjde k aktivácii výstupného kontaktu vstupnej stanice pre otvorenie el. zámku.

Do pamäte čítačky je možné uložiť až 150 identifikačných kariet alebo čipov.

Čítačka rozlišuje 2 typy prístupových čipov.

- **MASTER** čip určený pre pridávanie a odoberanie USER čipov do alebo z pamäte čítačky.

- **USER** čipy určené pre aktiváciu kontaktu dverného zámku vstupnej stanice.

Poznámka: čip MASTER je určený iba pre vstup do režimu konfigurácie (viď ďalej) a nie je s ním možné aktivovať kontakt dverného zámku vstupnej stanice.

Uloženie čipu MASTER do čítačky:

Továrenský režim.

1. Pripojte napájací zdroj ku vstupnej stanici (pomocou externého zdroja inak nebude RFID čítačka funkčná).
2. Priložte ľubovoľný čip ku čítačke RFID. Tento čip bude uložený do pamäte ako MASTER čip, ozve sa krátky tón.
3. Po 20 sekundách nečinnosti sa čítačka automaticky prepne do pohotovostného režimu.

Režim konfigurácie.

- 1) Priložte MASTER čip ku čítačke RFID - aktivuje sa režim konfigurácie, ozve sa krátky tón.
- 2) Priložte ku čítačke RFID iný čip než MASTER. Tento čip bude uložený do pamäte ako USER, ozve sa krátky tón.
- 3) Po 20 sekundách nečinnosti sa čítačka automaticky prepne do pohotovostného režimu.

Poznámka: Po priložení karty MASTER je možné postupne pridávať až 150 USER čipov.

Ovládanie výstupného kontaktu vstupnej stanice pre otvorenie el. zámku.

Pohotovostný režim.

- 1) Priložte USER čip ku čítačke RFID.

Poznámka: Po priložení USER čipu ku čítačke dôjde k aktivácii výstupného kontaktu vstupnej stanice (otvoreniu el. zámku) na dobu 1 sekundy. Interval je možné predĺžiť v rozšírenom menu nastavenia monitoru videotelefónu (viď užívateľská príručka videotelefónu).

Odstránenie kariet MASTER a USER z pamäte.

- 1) 3x za sebou priložte MASTER čip ku čítačke RFID. 3xpípne +1x vysoký tón.
- 2) Dôjde k vymazaniu všetkých uložených čipov z pamäte (vrátane MASTER) a k automatickému prechodu do režimu továrenského nastavenia (je nutné znovu uložiť do pamäte čip MASTER).

MASTER: HLAVNÝ ČIP

USER: UŽÍVATEĽSKÝ ČIP

Upozornenie: MASTER čip starostlivo uchovajte!

V prípade straty nie je možné iným spôsobom vstúpiť do továrenského režimu čítačky a vstupnú stanicu je nutné zaslať k obnoveniu továrenského nastavenia do autorizovaného servisu VERIA.

6.Zmena prístupového hesla na klávesnici

Zmena prístupového hesla:

Krátko stlačte na klávesnici tlačidlo pre zmenu hesla *ozve sa krátky tón,

Potom zadajte na klávesnici staré číselné heslo odblokovania (**tovársky nastavené heslo 123456**). 2x sa ozve tón. Potvrďte tlačidlom # 1x tón

Teraz zadajte svoje nové heslo pre odomknutie

Potvrďte znova tlačidlom # 1x tón

Heslo bude zmenené po opätovnom zadaní nového hesla a potvrdením tlačidlom # 1x tón

Príklad:

Krátko stlačte tlačidlo * 1 x krátky tón

Zadajte továrnske heslo: **123456** 2 x tón

Stlačte # 1 x tón

Nové heslo: **22**

Stlačte # 1 x tón

Nové heslo: **22**

Znovu stlačte # 1 x tón

Heslo bolo úspešne zmenené.

Nové heslo môže mať maximálne 8 znakov.

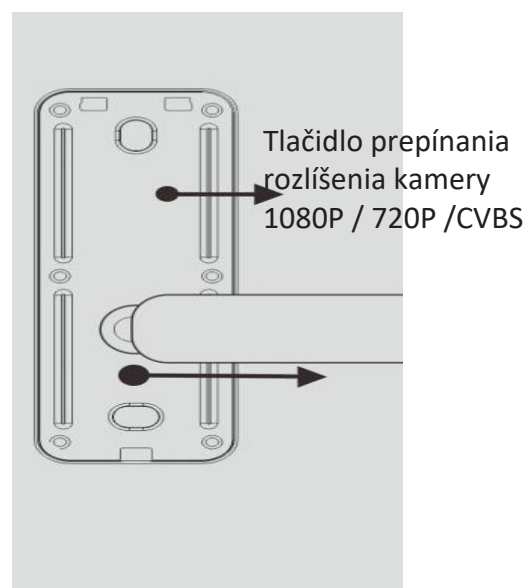
Pri zadávaní čísiel na dotykovej klávesnici sú pre potvrdenie dotyku vydávané zvuky.

7.Zmena rozlíšenia vstupnej kamery

Vstupná kamera na vstupnej jednotke je tovársky nastavená na rozlíšenie 1080P. Pokiaľ Váš monitor toto rozlíšenie neumožňuje je nutné kameru prepnúť do nižšieho rozlíšenia 720P. Vstupná jednotka má nastavovací (prepínací) prvok na zadnej stene.

Zložte upevňovaciu konzolu.

Zložte gumovú krytku. Vhodným nástrojom (nie ostrým) stlačte tlačidlo na dobu cca 5 sekúnd, uvoľnite, tým dôjde k prepnutiu rozlíšenia. Na pripojenom monitoru je viditeľný obraz.



8. Obsah balenia

Súčasť	Množstvo	Poznámka
Vstupná stanica Veria 230C RFID-N	1	
Upevňovacia konzola plochá	1	Pre uchytenie na rovný povrch
Upevňovacia konzola 30°	1	Pre uchytenie pod uhlom
Plastová hmoždinka	2	Ø6 x 28 mm
Skrutka	2	Ø3 x 30 mm
Skrutka	2	Ø3,5 x 30 mm
Skrutka križová	2	M3 x 8 mm (spojenie rovnej a uhlovej konzoly)
Skrutka imbusová	1	M3 x 5 mm (spojenie rovnej konzoly a stanice)
Imbusový kľúč	1	2 mm
Čip RFID	1	125kHz

VERIA

je obchodnou značkou pre produkty spoločnosti:

SAFE HOME europe, s.r.o. Seat of the company:

Havlíčková 1113/47, 750 02 Přerov

Czech Republic

Tel.: +420 581 222 262

Web: www.veria.eu

Spoločnosť SAFE HOME europe, s.r.o. si vyhradzuje právo modifikovať a meniť špecifikácie produktov bez predchádzajúceho upozornenia. Všetky materiály sú starostlivo kontrolované, avšak spoločnosť

SAFE HOME europe, s.r.o. nenesie žiadnu zodpovednosť za prípadné následky spôsobené tlačovými chybami alebo chybami v prekladoch tohto návodu.

© 2021 SAFE HOME europe, s.r.o.

Všetky práva sú vyhradené.