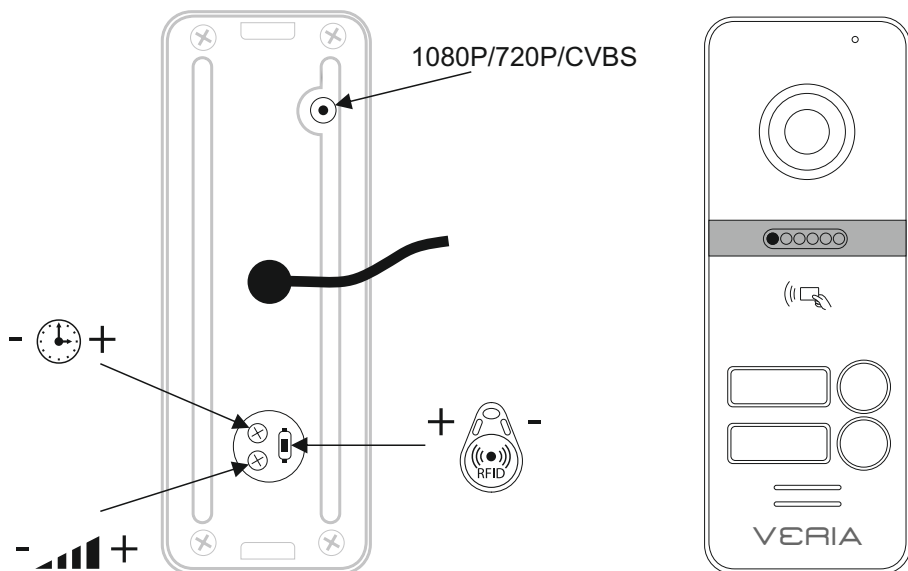
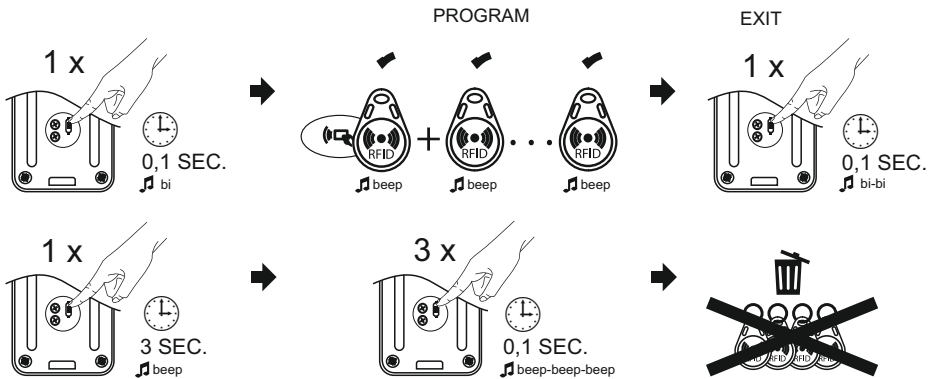
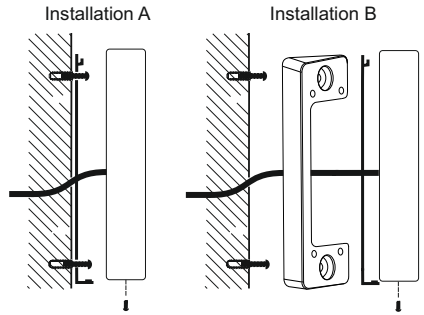
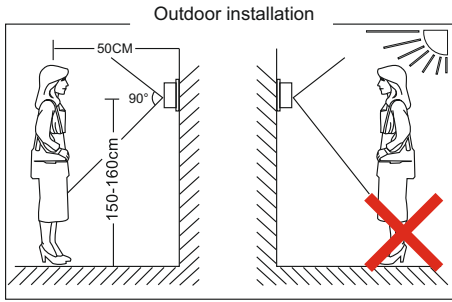


MODEL: VERIA 302

- CZ **Vstupní stanice videotelefonu**
SK **Vstupná stanica videotelefóna**
PL **Stacja wejść wideofonowych**
EN **Videophone input station**
DE **Bildtelefon-Eingabestation**





Baleni:
Balenie:
Pakiet:
Packing:
Paket:



1x



1x

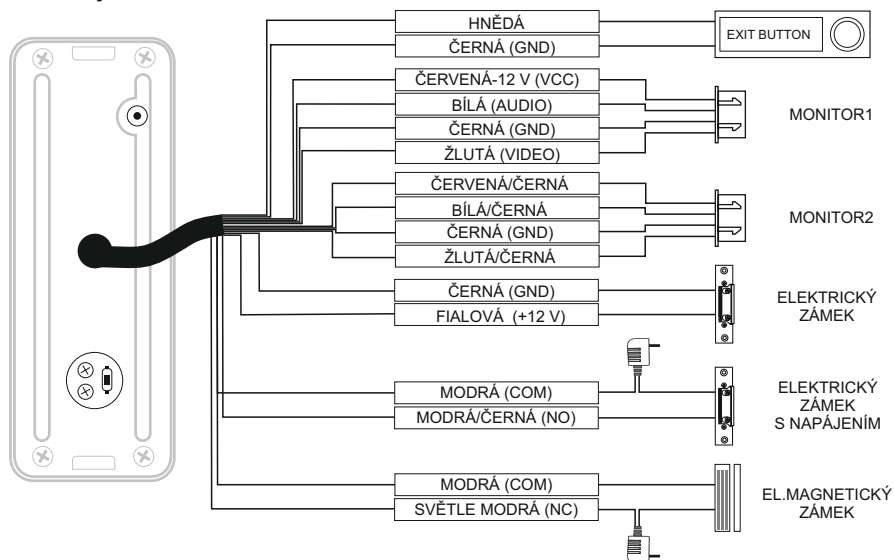


5x



Outdoor station model	VERIA 302
Resolution	2MP (1920*1080)
Sensor	1/2,7" CMOS 2.0 MP, AHD + IR CUT
Camera Angle	160° (120° horizontal, 90° vertical)
Waterproof rate	IP65 waterproof
Support exit button	Yes
IR Cut	Yes
RFID tags	Yes, comes with 5pcs 13.56MHz tags, max. 200 users
Buttons	2 buttons, backlit, with nameplate
Accessories	Angle bracket
Locks supported	Electric lock/ Magnetic lock
Video signal switch	AHD1080P > CVBS
Product Size	130 x 46 x 24 mm
Power consumption	400mA max
Power supply	From monitor
Working temperature	-40°C ~ +60°C
Wiring/ Effective length	4 wires/100M max
Installation	Wall mounted
Certifikate	CE, RoHS

Vstupní stanice videotelefonu - VERIA 302



Propojení mezi monitorem a vstupní kamerovou jednotkou je 4 žilové.

Efektivní vzdálenost od venkovní kamery k nejvzdálenějšímu vnitřnímu monitoru:

Délka přenosu <30 m (4x0,4 mm)

Délka přenosu <60 m (4x0,65 mm)

Pokud chcete prodloužit vzdálenost na více než 60 m, je nejlepší zvolit kabel se silným měděným jádrem, stíněný vodič nebo 3 žilový obyčejný nestíněný vodič + videokabel. Připojte svorku stínění k GND. Pro delší vzdálenosti doporučujeme použít kabel SYKFY.

Při použití síťového kabelu CAT5 nebo CAT6, bude efektivní vzdálenost od venkovní kamery k nejvzdálenějšímu vnitřnímu monitoru omezená. V případě nestíněného síťového kabelu bude vzdálenost maximálně 20 m. U stíněného síťového kabelu bude vzdálenost maximálně 40 m. Síťový kabel CAT5 nebo CAT6 se skládá ze 4 párů kroucených párů (8 vodičů), zde bude jeden pár kroucených párů použit jako jeden kabel. Zelená/Bílá+Zelená, Hnědá/Bílá+Hnědá, Oranžová/Bílá+Oranžová, Modrá/Bílá+Modrá.

Vstupní stanice umožňuje přepínání dle použitého monitoru. Pro přepnutí na požadované zobrazení stiskněte přepínač na 5 sekund.

Změna času u odchodového tlačítka EXIT je možná v rozmezí 2 - 10 sekund.

Instalace vstupní kamerové jednotky je povrchová, proto doporučujeme mezi vstupní jednotku a zeď nanést vrstvu silikonu. Tato vrstva se nanese ze tří stran (horní a boční), spodní strana musí zůstat volná pro odchod vlhkého vzduchu.

Vstupní kamerovou jednotku vždy zajistěte aretačním šroubkem.

Pro přidání/odebrání RFID čipů postupujte dle obrázkového manuálu. Součástí balení je 5 ks RFID čipů. Použijte čipy na frekvenci 13,56 MHz. Maximální počet přidaných čipů je 200 pro jednotku.

Autorizovaný RFID čip při přiložení vydá dlouhý tón beep-beep.
Neautorizovaný RFID čip při přiložení vydá krátký tón bi-bi.

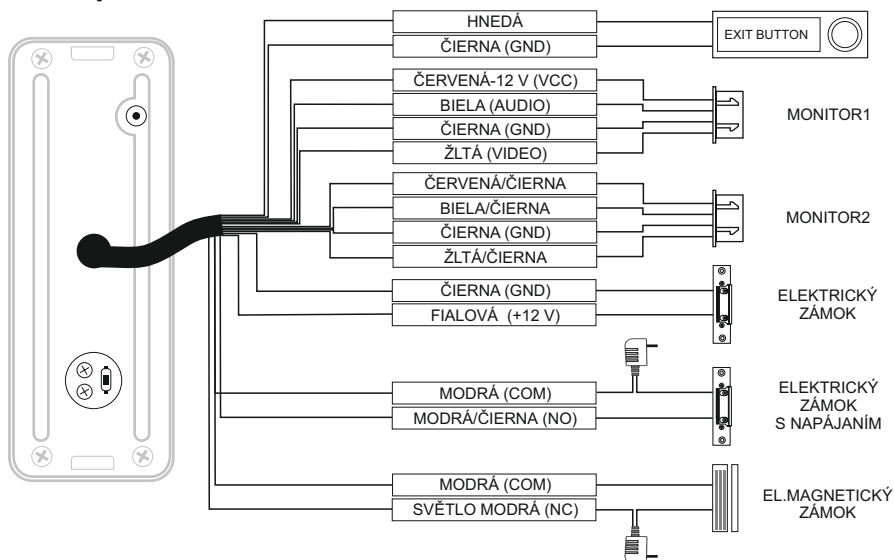
UPOZORNĚNÍ:

Pokud se jedná o panel AHD, musí být pro správné dekodování použit vnitřní monitor AHD, jinak se obraz nezobrazí. Pokud používáte funkci výstupního tlačítka EXIT, musí být vnitřní monitor v pohotovostním stavu napájen 5 V.



Nevyhazujte použité elektrické spotřebiče a baterie jako netříděný komunální odpad, využívejte sběrná místa tříděného odpadu. V opačném případě může dojít ke kontaminaci půdy či vody.

Vstupná stanica videotelefóna - VERIA 302



Prepojenie medzi monitorom a vstupnou kamerovou jednotkou je 4 žilové.

Efektívna vzdialenosť od vonkajšej kamery k najvzdialenejšiemu vnútornému monitoru:

Dĺžka prenosu <30 m (4x0,4 mm)

Dĺžka prenosu <60 m (4x0,65 mm)

Pokiaľ chcete predĺžiť vzdialenosť na viac ako 60 m, je najlepšie zvoliť kábel so silným medeným jadrom, tieneny vodič alebo 3 žilový obyčajný netienený vodič + videokábel. Pripojte svorku tienenia k GND. Pre dlhšie vzdialenosti odporúčame použiť kábel SYKFY.

Pri použití sieťového kábla CAT5 alebo CAT6, bude efektívna vzdialenosť od vonkajšej kamery k najvzdialenejšiemu vnútornému monitoru obmedzená. V prípade netieneného sieťového kábla bude vzdialenosť maximálne 20 m. Pri tienenom sieťovom kábli bude vzdialenosť maximálne 40 m. Sieťový kábel CAT5 alebo CAT6 sa skladá zo 4 párov krútených párov (8 vodičov), tu bude jeden pár krútených párov použitý ako jeden kábel. Zelená/Biela+Zelená, Hnedá/Biela+Hnedá, Oranžová/Biela+Oranžová, Modrá/Biela+Modrá.

Vstupná stanica umožňuje prepínanie podľa použitého monitora. Pre prepnutie na požadované zobrazenie stlačte na 5 sekúnd prepínač 14.

Zmena času pri odchodovom tlačidle EXIT je možná v rozmedzí 2 - 10 sekúnd.

Inštalácia vstupnej kamerovej jednotky je povrchová, preto odporúčame medzi vstupnú jednotku a stenu naniesť vrstvu silikónu. Táto vrstva sa naniesie z troch strán (horná a bočná), spodná strana musí zostať voľná pre odchod vlhkého vzduchu.

Vstupnú kamerovú jednotku vždy zaistíte aretačnou skrutkou.

Pre prídanie/odobratie RFID čipov postupujte podľa obrázkového manuálu. Súčasťou balenia je 5 ks RFID čipov. Používajte čipy na frekvencii 13,56 MHz. Maximálny počet pridaných čipov je 200 pre jednotku.

Autorizovaný RFID čip pri priložení vydá dlhý tón beep-beep.

Neautorizovaný RFID čip pri priložení vydá krátky tón bi-bi.

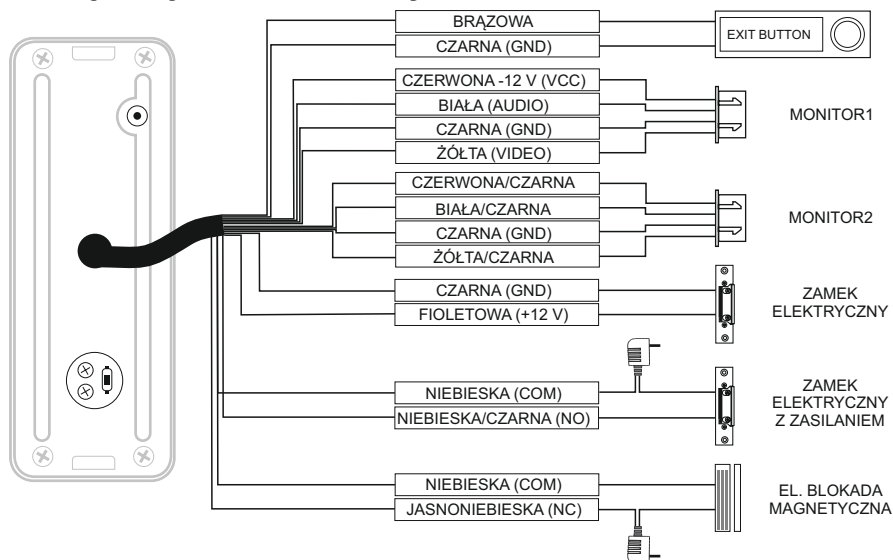
UPOZORNENIE:

Pokiaľ ide o panel AHD, musí byť pre správne dekódovanie použitý vnútorný monitor AHD, inak sa obraz nezobrazí. Ak používate funkciu výstupného tlačidla EXIT, musí byť vnútorný monitor v pohotovostnom stave napájaný 5 V.



Nevyhadzujte použité elektrické spotrebiče a batérie ako netriedený komunálny odpad, využíajte zberné miesta triedeného odpadu. V opačnom prípade môže dôjsť ku kontaminácii pôdy alebo vody.

Stacja wejść wideofonowych - VERIA 302



Połączenie między monitorem a kamerą wejściową jest 4-przewodowe.

Efektywna odległość od kamery zewnętrznej do najdalszego monitora wewnętrznego:

Transmisja <30m (4x0.4mm)

Transmisja <60m (4x0.65mm)

Jeśli chcesz zwiększyć odległość do ponad 60 m, najlepiej wybrać kabel z grubym rdzeniem miedzianym, przewód ekranowany lub 3-żyłowy zwykły nieekranowany przewód + przewód wideo. Podłącz ekranowany terminal do GND. W przypadku większych odległości zalecamy użycie kabla SYKFY.

Jeśli użytkownik chce użyć kabla sieciowego CAT5 lub CAT6, skuteczna odległość od kamery zewnętrznej do najdalszego monitora wewnętrznego będzie ograniczona. W przypadku nieekranowanego kabla sieciowego odległość wyniesie do 20m. W przypadku ekranowanego kabla sieciowego odległość będzie wynosić do 40m. Kabel sieciowy CAT5 lub CAT6 składa się z 4 par skręconych par (8 przewodów), w tym przypadku jedna para skręconych par będzie używana jako jeden kabel. Zielony biały + zielony, brązowy i biały + brązowy, pomarańczowy i biały + pomarańczowy, niebieski i biały + niebieski.

Stacja wejściowa umożliwia przełączanie w zależności od używanego monitora. Aby przełączyć się na żądany wyświetlacz, naciśnij przelącznik na 5 sekund.

Zmiana czasu przycisku EXIT jest możliwa w zakresie 2 - 10 sekund.

Instalacja kamery wejściowej odbywa się na powierzchni, dlatego zalecamy nałożenie warstwy silikonu między modulem wejściowym a ścianą. Warstwa ta jest nakładana z trzech stron (góra i bok), dolna strona musi pozostać wolna dla usunięcia wilgotnego powietrza.

Zawsze zabezpieczaj kamerę wejściową śrubą blokującą.

Aby dodać/usunąć breloczki RFID, postępuj zgodnie z obrazkową instrukcją. Opakowanie zawiera 5 breloczków RFID. Używaj chipów z częstotliwością 13,56 MHz. Maksymalna liczba dodawanych chipów to 200 na jednostkę.

Autoryzowany breloczek RFID po podłączeniu wyemituje długi sygnał dźwiękowy.

Nieautoryzowany breloczek RFID po podłączeniu emituje krótki dźwięk bi-bi.

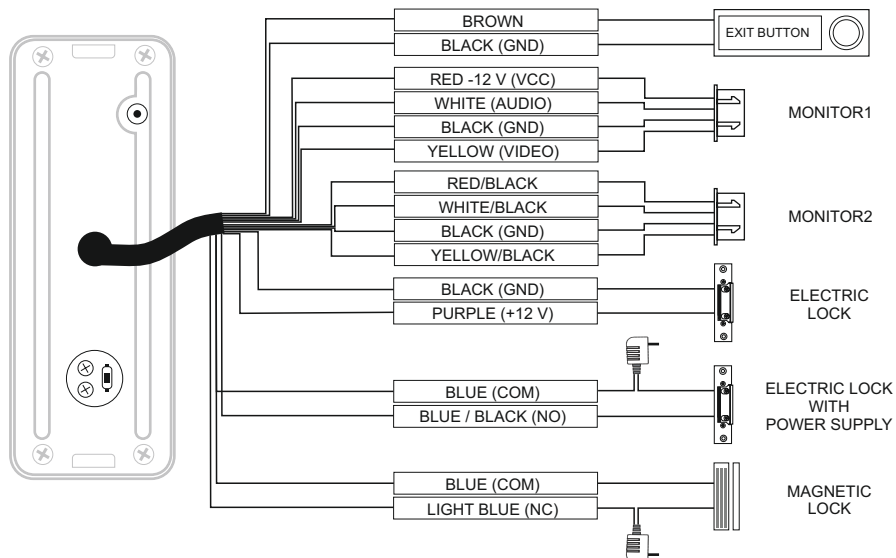
UWAGA:

Jeśli jest to panel wywoławczy AHD, należy użyć monitora wewnętrznego AHD, aby poprawnie dekodować, w przeciwnym razie obraz nie będzie wyświetlany. Jeśli używasz funkcji przycisku wywołania, monitor wewnętrzny w stanie gotowości musi mieć zasilanie 5 V.



Nie wyrzucaj zużytych urządzeń elektrycznych i baterii jako niesortowanych odpadów komunalnych, korzystaj z punktów zbiórki odpadów sortowanych. Niezastosowanie się do tego może spowodować zanieczyszczenie gleby lub wody.

Videophone input station - VERIA 302



The connection between the monitor and the door station is 4-core.

The effective distance from the outdoor camera to the furthest indoor monitor:

Transmission <30m (4x0.4mm)

Transmission <60m (4x0.65mm)

If you want to extend the distance to more than 60m, it is best to choose thick copper core cable, shielded wire or 3-core ordinary unshielded wire + video cable. Connect the shield terminal to GND.

For longer distances, we recommend using the SYKFY cable.

If user wants to use CAT5 or CAT6 network cable, effective distance from the outdoor camera to the furthest indoor monitor will be limited. For unshielded network cable, the distance will be up to 20m. For shielded network cable, the distance will be up to 40m. CAT5 or CAT6 network cable consists of 4 pairs of twisted pairs (8 wires), here one pair of twisted pair will be used as one cable. Green White+Green, Brown&White+Brown, Orange&White+Orange, Blue&White+Blue.

The input station allows switching according to the monitor used. To switch to the desired display, press switch 14 for 5 seconds.

Changing the time of the EXIT button is possible in the range of 2 - 10 seconds.

The installation of the entrance camera unit is surface mounted, so we recommend applying a layer of silicone between the entrance unit and the wall. This layer should be applied on three sides (top and sides), the bottom side must remain free for moist air to escape.

Always secure the camera input unit with a locking screw.

To add/remove RFID keychains, follow the pictorial manual. The package includes 5 RFID keychains. Use the chips at a frequency of 13.56 MHz. The maximum number of chips added is 200 per unit.

An authorized RFID keychain will emit a long beep-beep tone when attached.

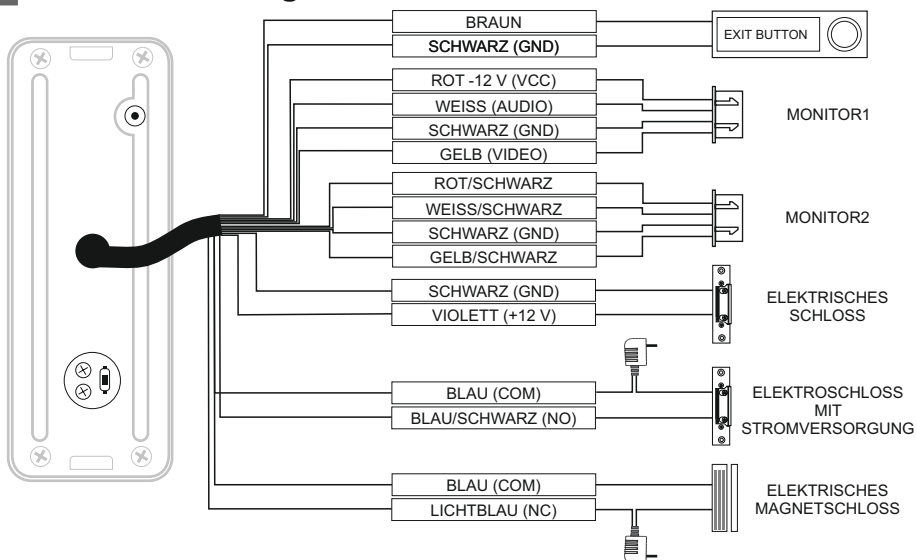
NOTE:

If it is AHD call panel must be use AHD indoor monitor to correctly decode, otherwise no image display.

If use the exit button function, the indoor monitor when standby state must have 5 V power supply.



Do not dispose of used electrical appliances and batteries as unsorted municipal waste, use sorted waste collection points. Failure to do so may result in contamination of soil or water.



Verbindung zwischen Monitor und Input-Kamera-Einheit erfolgt durch 4-Ader.

Ein Effektivabstand von der Außenkamera zum fernstehendsten Innenmonitor:
 Übertragungslänge <30 m (4x0,4 mm)
 Übertragungslänge <60 m (4x0,65 mm)

Wollen Sie den Abstand um mehr als 60 m verlängern, wird am besten empfohlen, das Kabel mit starkem Kupferleiter, einen geschirmten Leiter oder 3-Adern-Normal-Ungeschirmten Leiter + Videokabel zu wählen. Schliessen Sie die Schirmklemme zu GND an. Bei den größeren Abständen wird empfohlen das Kabel SYKFY zu benutzen.

Wenn Sie das Netzkabel DAT5 oder CAT6 benutzen, wird ein Effektivabstand von der Außenkamera zu dem fernstehendsten Innenmonitor bedingt. Im Falle des ungeschirmten Netzkabels wird der Abstand maximal von 20 m betragen. Im Falle des geschirmten Netzkabels wird der Abstand maximal von 40 m betragen. Das Netzkabel CAT5 oder CAT6 besteht aus 4 Paar verdrehter Paare (8 Leiter); hier wird ein Paar von verdrehten Paaren als ein Kabel

Input-Station ermöglicht Umschaltung je nach dem eingesetzten Monitor. Um die gewünschte Ansicht zu erreichen, drücken Sie 5 Sek.

Zeitänderung bei Drucktaste EXIT ist im Intervall von 2 bis 10 Sek. möglich.

Installierung der Input-Kamera-Einheit ist oberflächlich, deshalb wird empfohlen, zwischen die Input-Einheit und die Wand eine Silikonschicht aufzutragen. Diese Silikonschicht wird von drei Seiten aufgetragen (Ober- und Seitenwand), die Unterseite muss wegen Ableitung der feuchten Luft frei bleiben. Die Input-Kamera-Einheit ist durch eine Stellschraube zu sichern.

Um die RFID Chips einzufügen/zu entnehmen, richten Sie sich nach dem Bildhandbuch. 5 Stück RFID Chips sind Bestandteil der Lieferung. Verwenden Sie die Chips auf Frequenz von 13,56 Mhz. Pro Einheit dürfen maximal 200 Chips eingefügt werden.

Der autorisierte RFID Chip gibt beim Kontakt einen langen beep-beep Ton aus.

Der nicht autorisierte RFID Chip gibt beim Kontakt einen kurzen bi-bi Ton aus.

ZUR BEACHTUNG:

Handelt es sich um das Feld AHD, muss für eine richtige Dekodierung der Innenmonitor AHD benutzt werden, sonst wird das Bild nicht angezeigt. Wenn Sie die Funktion von Output-Taste EXIT betätigen, muss der Innenmonitor im betriebsbereiten Zustand zur Stromversorgung von 5 V angeschlossen sein.



Werfen Sie die verwendeten Elektrogeräte und Batterie nicht in den Hausmüll, sondern beachten Sie die speziellen Vorschriften zu deren Entsorgung, nutzen Sie dafür die jeweiligen Sammelstellen für sortierten Abfall aus. Ansonsten kann es zur Wasser- oder Bodenkontamination kommen.

CZ **VERIA** je obchodní značkou pro produkty společnosti SAFE HOME europe, s.r.o.,
Office: Havlíčkova 1113/47, 750 02 Přešov, ČR, Tel.: +420 581 222 262, Web: www.veria.eu

Společnost SAFE HOME europe, s.r.o. si vyhradzuje právo modifikovat a měnit specifikace produktů bez předchozího upozornění. Všechny materiály jsou pečlivě kontrolovány, avšak společnost SAFE HOME europe, s.r.o. nenesie žádnou odpovědnost za případné následky způsobené tiskovými chybami nebo chybami v překladech tohoto návodu.

Prohlášení:

Mezi zde uvedeným popisem a skutečnými zařízeními mohou být určité rozdíly, protože naše výrobky se neustále vyvíjejí a modernizují. Omlouváme se, pokud tato příručka neobsahuje všechny nejnovější aktualizace. Děkujeme

SK **VERIA** je obchodnou značkou pre produkty spoločnosti SAFE HOME europe, s.r.o.,
Office: Havlíčkova 1113/47, 750 02 Přešov, ČR, Tel.: +420 581 222 262, Web: www.veria.eu

Spoločnosť SAFE HOME europe, s.r.o. si vyhradzuje právo modifikovať a meniť špecifikácie produktov bez predchádzajúceho upozornenia. Všetky materiály sú starostlivo kontrolované, avšak spoločnosť SAFE HOME europe, s.r.o. nenesie žiadnu zodpovednosť za prípadné následky spôsobené tlačovými chybami alebo chybami v prekladoch tohto návodu.

Vyhľadanie:

Medzi tu uvedeným popisom a skutočnými zariadeniami môžu byť určité rozdiely, pretože naše výrobky sa neustále vyvíjajú a modernizujú. Ospravedlňujeme sa, ak táto príručka neobsahuje všetky najnovšie aktualizácie. Ďakujeme

PL **VERIA** jest znakiem towarowym produktów SAFE HOME europe, s.r.o.,
Biuro: Havlíčkova 1113/47, 750 02 Přešov, Czechy, Tel.: +420 581 222 262, Strona internetowa: www.veria.eu

SAFE HOME europe, s.r.o. zastrzega sobie prawo do modyfikowania i zmiany specyfikacji produktów bez wcześniejszego powiadomienia. Wszystkie materiały są dokładnie sprawdzane, ale SAFE HOME europe, s.r.o. nie ponosi odpowiedzialności za jakiegokolwiek konsekwencje spowodowane błędami typograficznymi lub błędami w tłumaczeniach niniejszej instrukcji.

Deklaracja:

Mogą wystąpić pewne różnice między podanym tutaj opisem a rzeczywistym wyposażeniem, ponieważ nasze produkty są stale rozwijane i unowocześniane. Przepraszamy, jeśli ten przewodnik nie zawiera wszystkich najnowszych aktualizacji. Dziękujemy.

EN **VERIA** is a trademark for the products of SAFE HOME europe, s.r.o.,
Office: Havlíčkova 1113/47, 750 02 Přešov, Czech Republic, Tel.: +420 581 222 262, Web: www.veria.eu

SAFE HOME europe, s.r.o. reserves the right to modify and change product specifications without prior notice. All materials are carefully checked, but SAFE HOME europe, s.r.o. accepts no responsibility for any consequences caused by printing errors or mistranslations of these instructions.

Disclaimer:

There may be some differences between the description here and the actual devices as our products are constantly evolving and upgrading. We apologize if this manual does not contain all the latest updates. Thank you.

DE **VERIA** ist Handelsmarke für die Artikel der Firma SAFE HOME europe, GmbH,
Office: Havlíčkova 1113/47, 750 02 Přešov, ČR, Tel.: +420 581 222 262, Web: www.veria.eu

Gesellschaft SAFE HOME europe GmbH behält sich das Recht vor, Spezifikationen der Produkte zu modifizieren und zu ändern, ohne darauf im voraus hinzuweisen. Gesamte Dokumente sind sorgfältig überprüft, jedoch die Gesellschaft SAFE HOME europe GmbH trägt keine Verantwortung für die eventuellen, in dieser Betriebsanleitung durch Druckfehler, bzw. Übersetzungsfehler verursachten Konsequenzen.

Erklärung:

Zwischen hier aufgeführter Beschreibung und den Realeinrichtungen können gewisse Unterschiede bestehen, denn unsere Produkte entwickeln und modernisieren sich ständig. Wir entschuldigen uns bei Ihnen, falls dieses Handbuch gesamte neueste Aktualisierungen nicht umfasst. Vielen Dank.