

VERIA

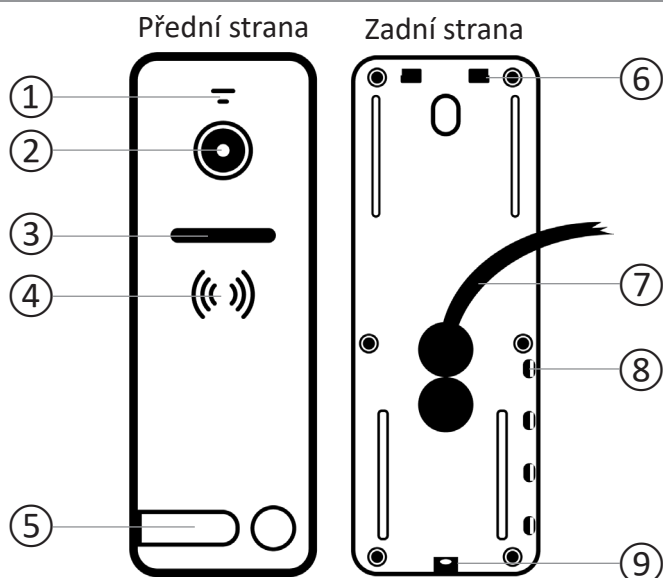
Uživatelská příručka Vstupní stanice videotelefonu

Model: VERIA 230



Před použitím si prosím pečlivě prostudujte tuto příručku
a uchovejte ji pro případ další potřeby

1. Popis zařízení



①	Mikrofon
②	Objektiv kamery
③	4x LED dioda nočního přívitu
④	Reproduktor
⑤	Tlačítko zvonku se jmenovkou
⑥	Otvory pro uchycení konzole
⑦	Propojovací kabel
⑧	Zajištění jmenovky zvonku
⑨	Závit fixačního šroubu

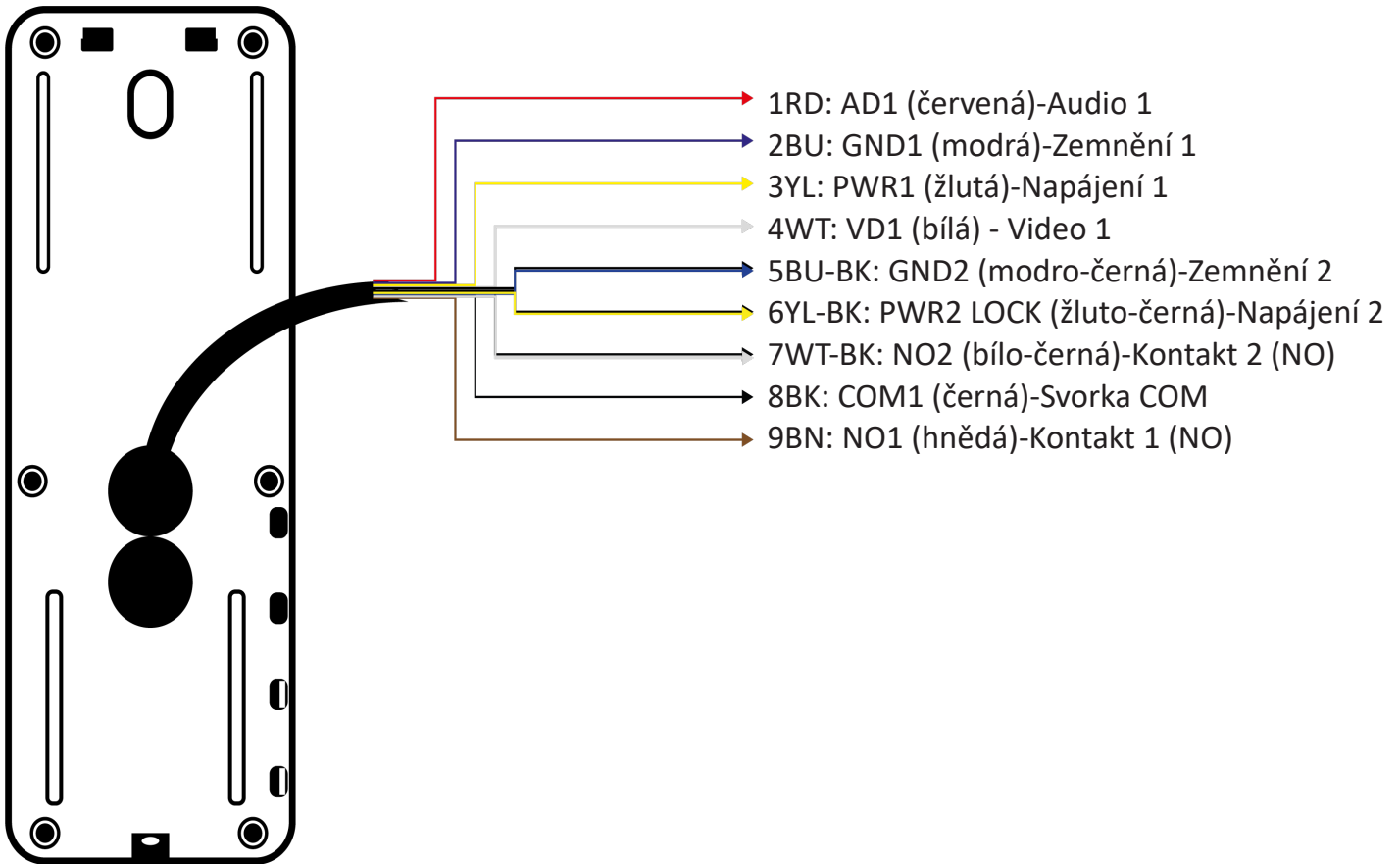
2. Technická specifikace

Kamera	¼" CMOS; barevná; 700 TVL; úhel záběru 110° (horizontálně) / 95° (vertikálně)
Počet tlačítek	1
Propojení	<30 m kabel 4 x 0,5 mm; >30 m 3 x 0,8 + koax. pro video
Video signál / impedance	1 V _{p-p} / 75 Ω
Audio signál / impedance	300 mV _{p-p} / 300 Ω
Ovládání el. zámku	1x (NO, 5-24 V AC/DC, max. 4 A)
Ovládání brány	1x (NO, max. 5 mA)
Podsvícení tlačítek	Ano
Anti-vandal provedení	Ano
Materiál krytu	Slitina hliníku
Montáž	Povrchová pomocí upevňovací konzole (ploché nebo 30°)
Napájení / odběr	11-14 V DC / <3 W
Rozměry	152 x 55 x 22 mm
Provozní podmínky	-25°C - +60°C, vlhkost nekondenzující 0 % - 95 %
Skladovací podmínky	-30°C - +60°C
Schválení	CE

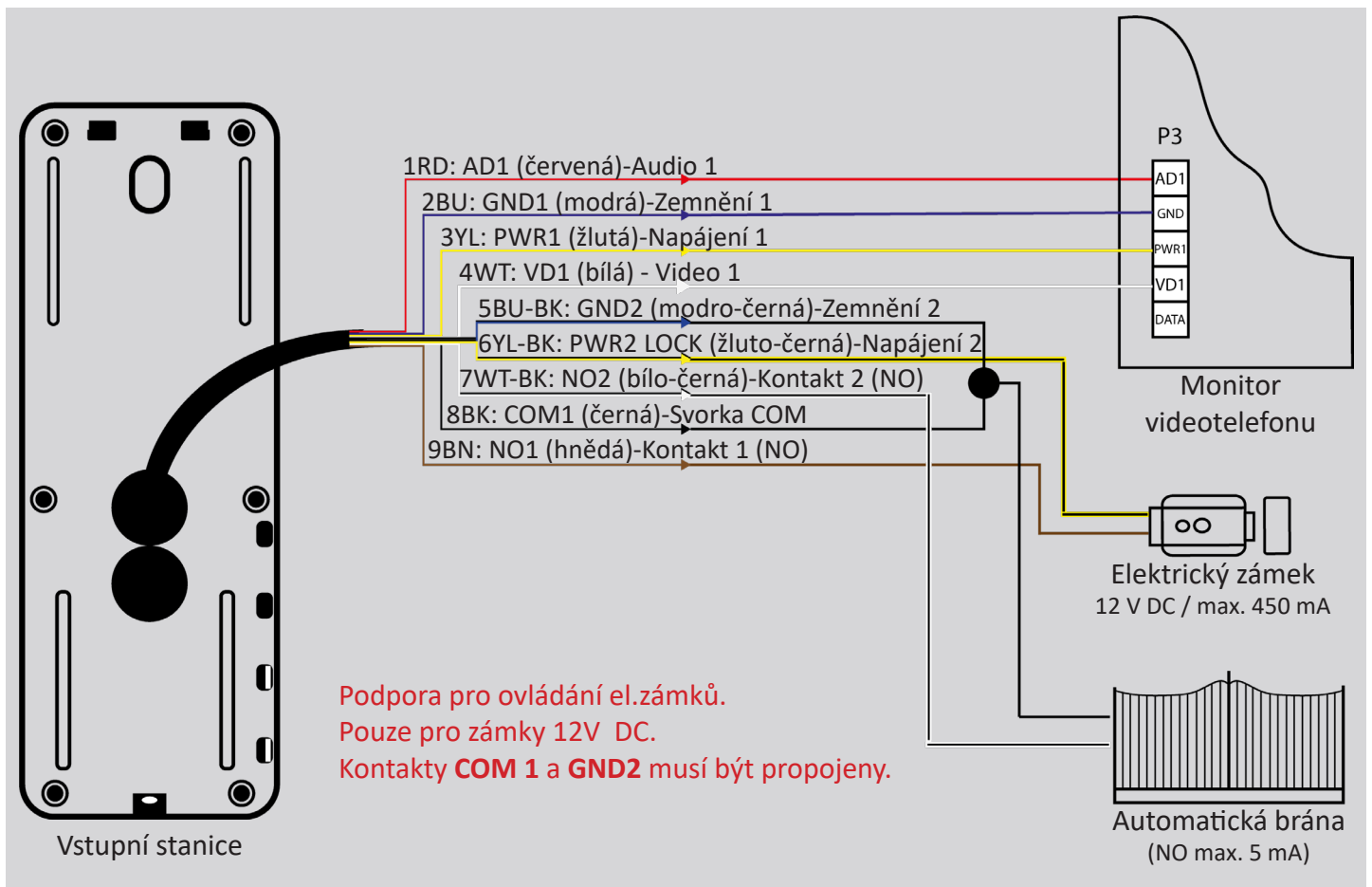
3. Obsah balení

Součást	Počet kusů	Poznámka
Vstupní stanice Veria 230	1	
Upevňovací konzole plochá	1	pro uchycení na rovný povrch
Upevňovací konzole 30°	1	Pro uchycení pod úhlem
Plastová hmoždinka	2	Ø6 x 28 mm
Vrut	2	Ø3 x 30 mm
Vrut	2	Ø3,5 x 30 mm
Šroub křížový	2	M3 x 8 mm (spojení rovné a úhlové konzole)
Šroub imbusový	1	M3 x 5 mm (spojení rovné konzole a stanice)
Imbusový klíč	1	2 mm
Uživatelská příručka	1	

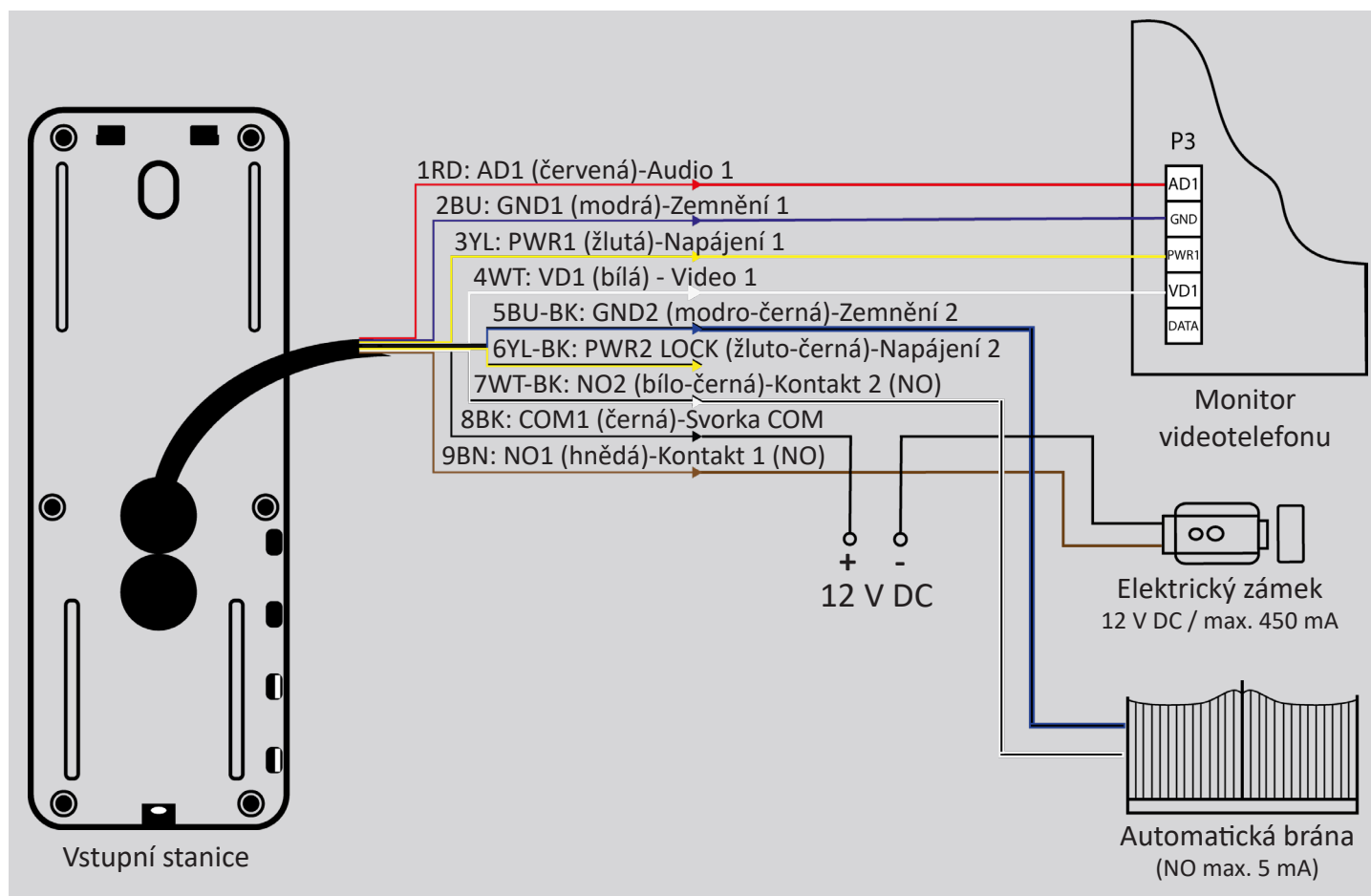
4. Schéma zapojení vstupní stanice



1) Zapojení bez přídavného zdroje pro elektrický zámek



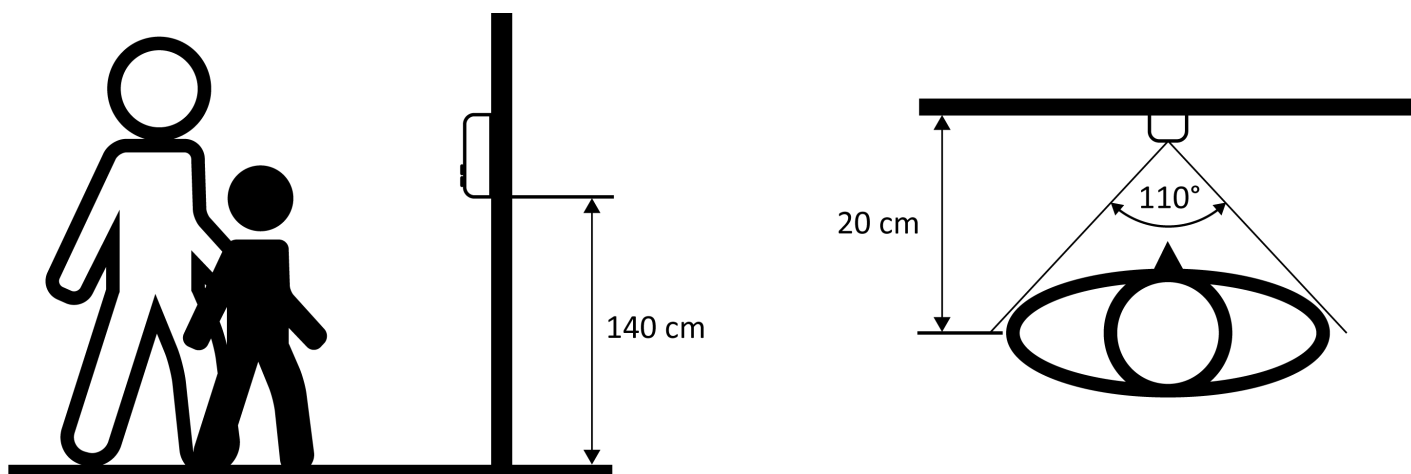
2) Zapojení s přídatným zdrojem pro elektrický zámek



1RD	červená (red)	AD1	Audio1
2BU	modrá (blue)	GND1	Zemnění1
3YL	žlutá (yellow)	PWR1	Napájení1
4WT	bílá (white)	VD1	Video1
5BU-BK	modro-černá (blue-black)	GND2	Zemnění2
6YL-BK	žluto-černá (yellow-black)	PWR2 LOCK	Napájení2
7WT-BK	bílo-černá (white-black)	NO2	Kontakt2 (NO)
8BK	černá (black)	COM1	Svorka COM
9BN	hnědá (brown)	NO1	Kontakt1 (NO)

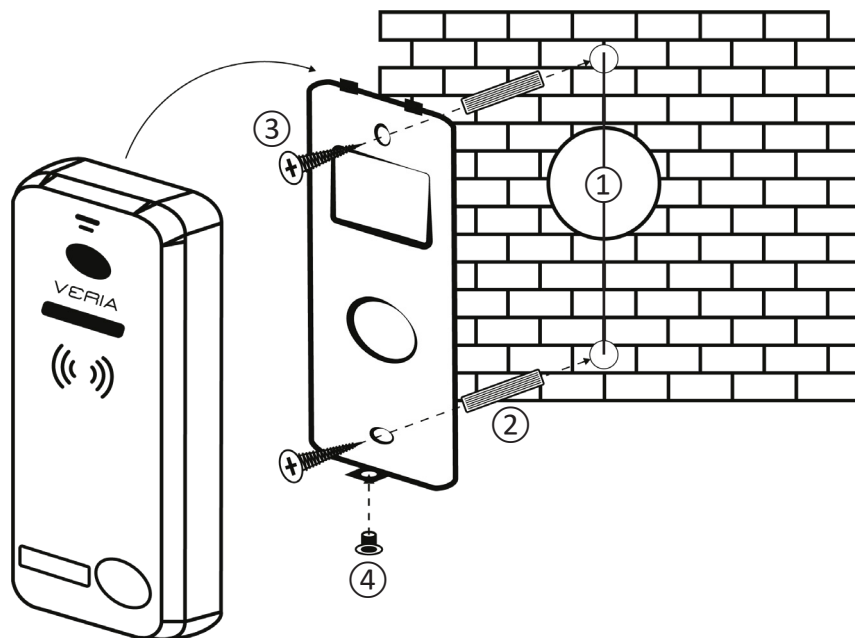
5. Montáž

Instalační výšku vstupní stanice doporučujeme cca 140 cm od podlahy. Stanici neinstalujte na místě vystavenému přímému slunečnímu svitu a špatným povětrnostním vlivům.



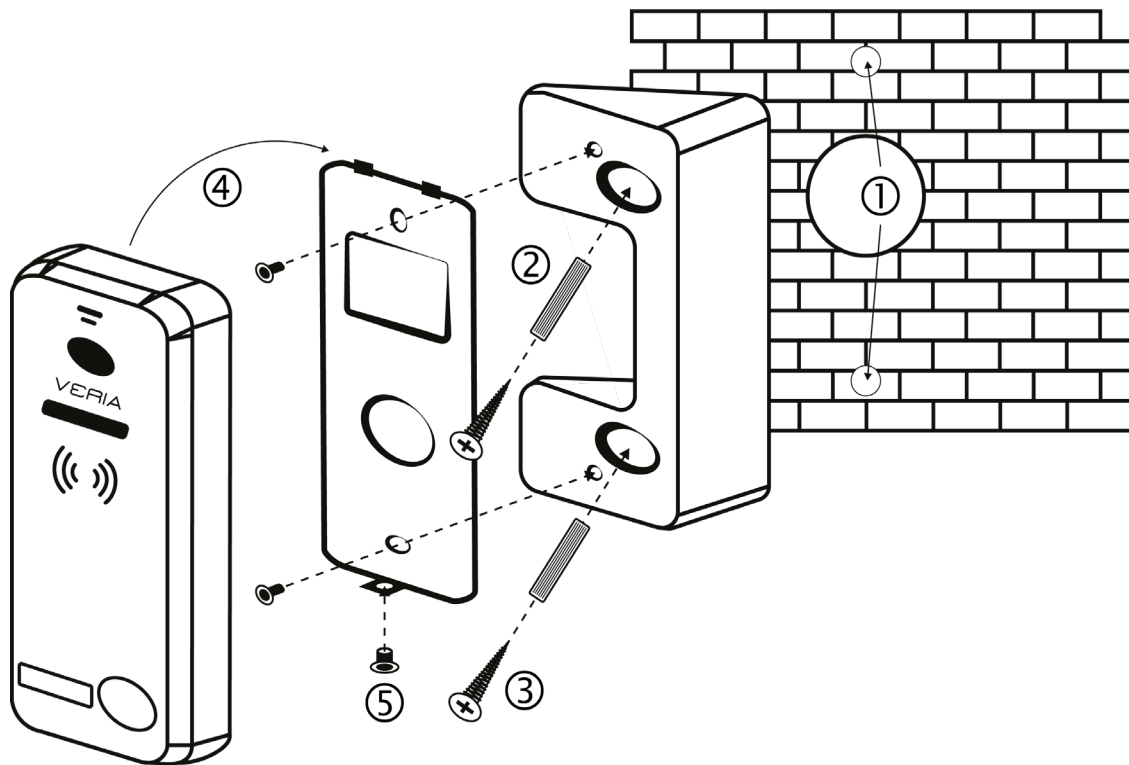
A) Instalace na rovný povrch

1. Sejměte ze zadní části vstupní stanice plochou upevňovací konzoli a použijte ji jako šablonu pro označení umístění otvorů.
2. Označené otvory vyvrtejte a zasuňte do nich přiložené hmoždinky (při instalaci na tvrdý povrch, jako je dřevo nebo kov, není použití hmoždinek nutné).
3. Pomocí vrtů $\varnothing 3 \times 30$ mm upevněte plochou konzoli k povrchu.
4. Nasaďte vstupní stanici na plochou upevňovací konzoli a zajistěte pomocí imbusového šroubu ve spodní části stanice M3 x 5 mm.



B) Instalace pod úhlem 30°

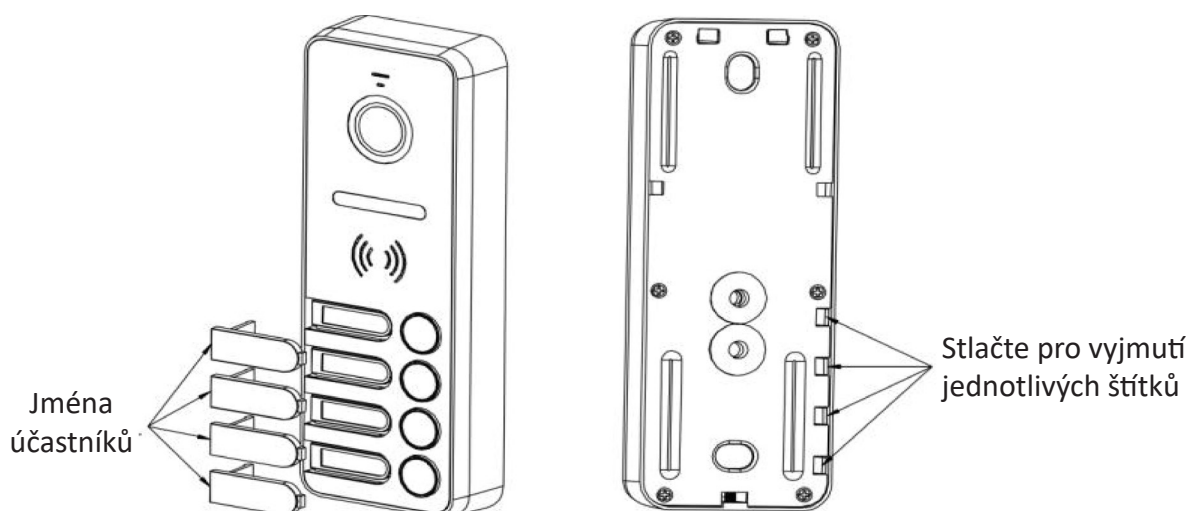
1. Přiložte 30° upevňovací konzoli k povrchu a použijte ji jako šablonu pro označení umístění otvorů.
2. Označené otvory vyvrtejte a zasuňte do nich přiložené hmoždinky (při instalaci na tvrdý povrch, jako je dřevo nebo kov, není použití hmoždinek nutné).
3. Pomocí vrtů $\varnothing 3,5 \times 30$ mm upevněte 30° konzoli k povrchu.
4. Pomocí šroubů M3 x 8 mm upevněte 30° konzoli k ploché upevňovací konzoli.
5. Nasaďte vstupní stanici na upevňovací konzoli a zajistěte pomocí imbusového šroubu ve spodní části stanice M3 x 5 mm.



POZNÁMKA: Z bezpečnostních důvodů nepřipojujte monitor videotelefonu do elektrické sítě před dokončením instalace. Při instalaci vstupní stanice na místě s nedostatečnou ochranou proti dešti pro prodloužení životnosti zařízení důrazně doporučujeme prostor mezi povrchem a upevňovací konzolí vyplnit silikonovým tmelem mimo spodní část pro odvod kondenzátu.

Vodiče videotelefonu by neměly být vedeny ve stejném kabelu jako vodiče jiných instalací (zvonek, alarm, telekomunikační systémy) a ani souběžně více než 15 m s jiným el. vedením.

UPOZORNĚNÍ: V případě nedodržení uvedeného postupu instalace vstupní stanice může dojít k jejímu trvalému poškození a ztrátě záruky!



VERIA

**je obchodní značkou pro produkty společnosti:
SAFE HOME europe, s.r.o. Seat of the company:**

Havlíčková 1113/47, 750 02 Přerov

Czech Republic

Tel.: +420 581 222 262

Web: www.veria.eu

Společnost SAFE HOME europe, s.r.o. si vyhrazuje právo modifikovat
a měnit specifikace produktů bez předchozího upozornění.

Všechny materiály jsou pečlivě kontrolovány, avšak společnost
SAFE HOME europe, s.r.o. nenesse žádnou odpovědnost za případné
následky způsobené tiskovými chybami
nebo chybami v překladech tohoto návodu.

© 2020 SAFE HOME europe, s.r.o.

Všechna práva vyhrazena.