

VERIA

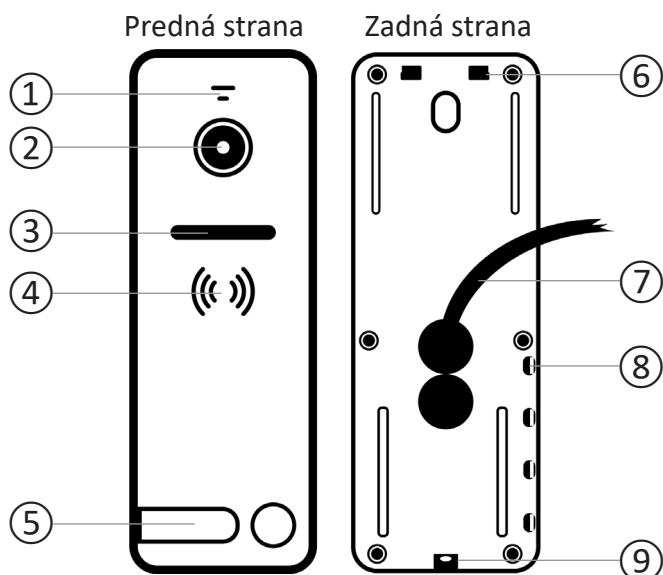
Užívateľská príručka Vstupná stanica videotelefónu

Model: VERIA 230



Pred použitím si prosím pozorne preštudujte túto príručku
a uchovajte ju pre prípad ďalšej potreby

1. Popis zariadenia



①	Mikrofón
②	Objektív kamery
③	4x LED dióda nočného prísvitú
④	Reproduktor
⑤	Tlačidlo zvončeka s menovkou
⑥	Otvory pre uchytenie konzoly
⑦	Prepojovací kábel
⑧	Zaistenie menovky zvončeka
⑨	Závit fixačnej skrutky

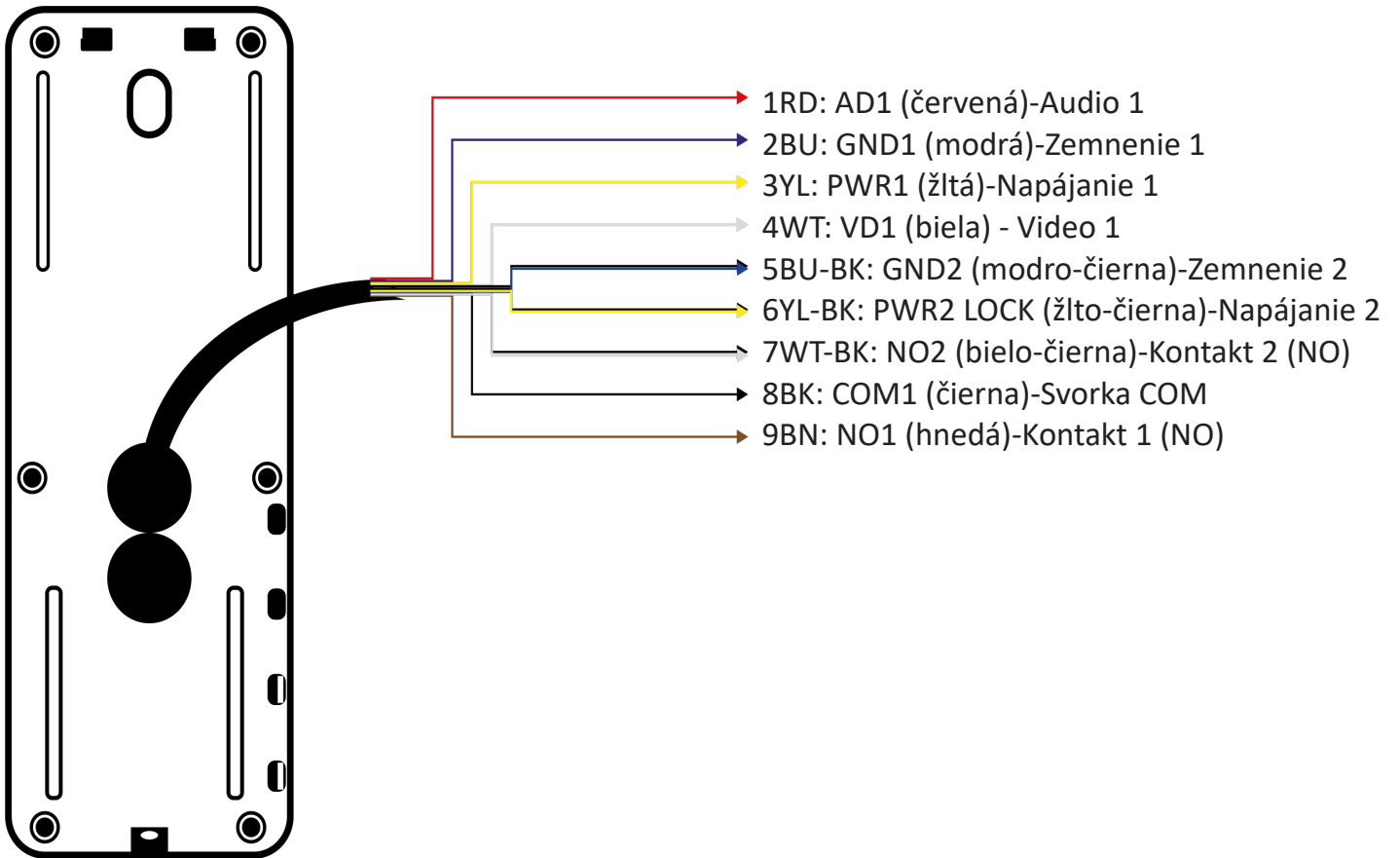
2. Technická špecifikácia

Kamera	¼" CMOS; farebná; 700 TVL; uhol záberu 110° (horizontálne) / 95° (vertikálne)
Počet tlačidiel	1
Prepojenie	<30 m kábel 4 x 0,5 mm; >30 m kábel 3 x 0,8 + koax. pro video
Video signál / impedancia	1 V _{p-p} / 75 Ω
Audio signál / impedancia	300 mV _{p-p} / 300 Ω
Ovládanie el. zámku	1x (NO, 5-24 V AC/DC, max. 4 A)
Ovládanie brány	1x (NO, max. 5 mA)
Podsvietenie tlačidiel	Áno
Anti-vandal prevedenie	Áno
Materiál krytu	Zliatina hliníka
Montáž	Povrchová pomocou upevňovacej konzoly (plochá alebo 30°)
Napájanie / odber	11-14 V DC / <3 W
Rozmery	152 x 55 x 22 mm
Prevádzkové podmienky	-25°C - +60°C, vlhkosť nekondenzujúca 0 % - 95 %
Skladovacie podmienky	-30°C - +60°C
Schválenie	CE

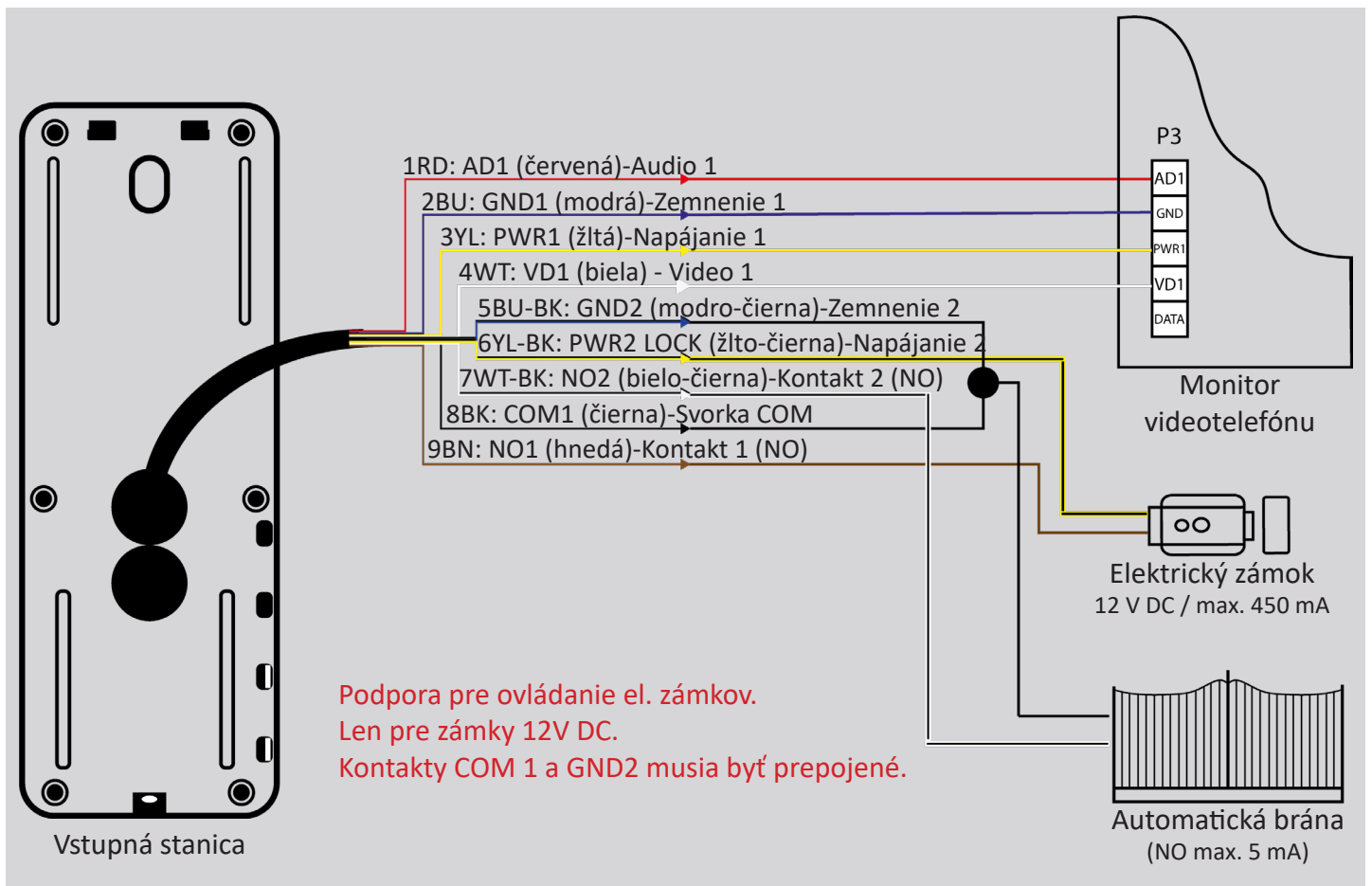
3. Obsah balenia

Súčasť	Počet kusov	Poznámka
Vstupná stanica Veria 230	1	
Upevňovacia konzola plochá	1	Pre uchytenie na rovný povrch
Upevňovacia konzola 30°	1	Pre uchytenie pod uhlom
Plastová hmoždinka	2	Ø6 x 28 mm
Vrut	2	Ø3 x 30 mm
Vrut	2	Ø3,5 x 30 mm
Skrutka križová	2	M3 x 8 mm (spojenie rovnej a uhlovej konzoly)
Skrutka imbusová	1	M3 x 5 mm (spojenie rovnej konzoly a stanice)
Imbusový kľúč	1	2 mm
Užívateľská príručka	1	

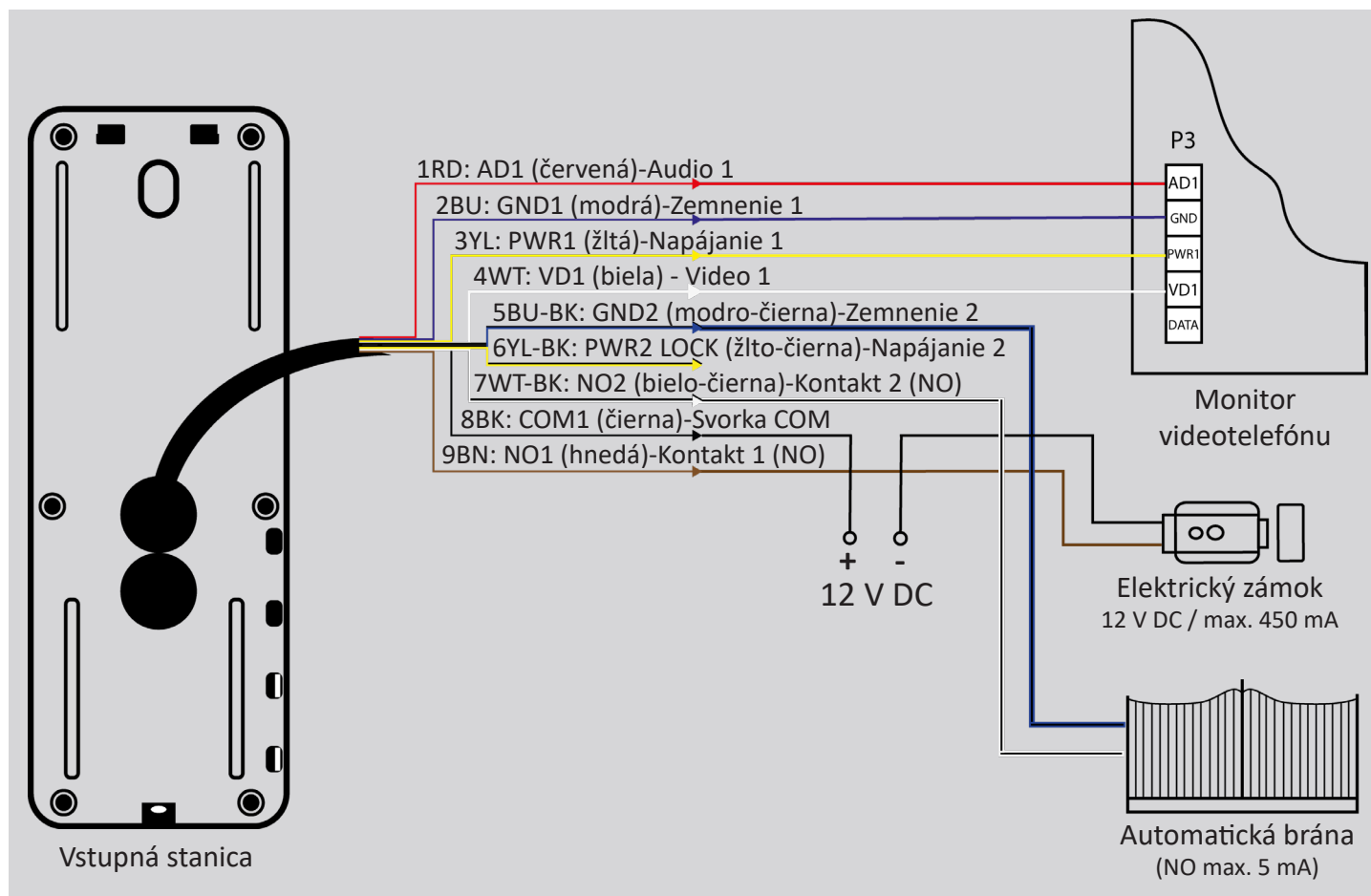
4. Schéma zapojenia vstupnej stanice



1) Zapojenie bez prídavného zdroja pre elektrický zámok



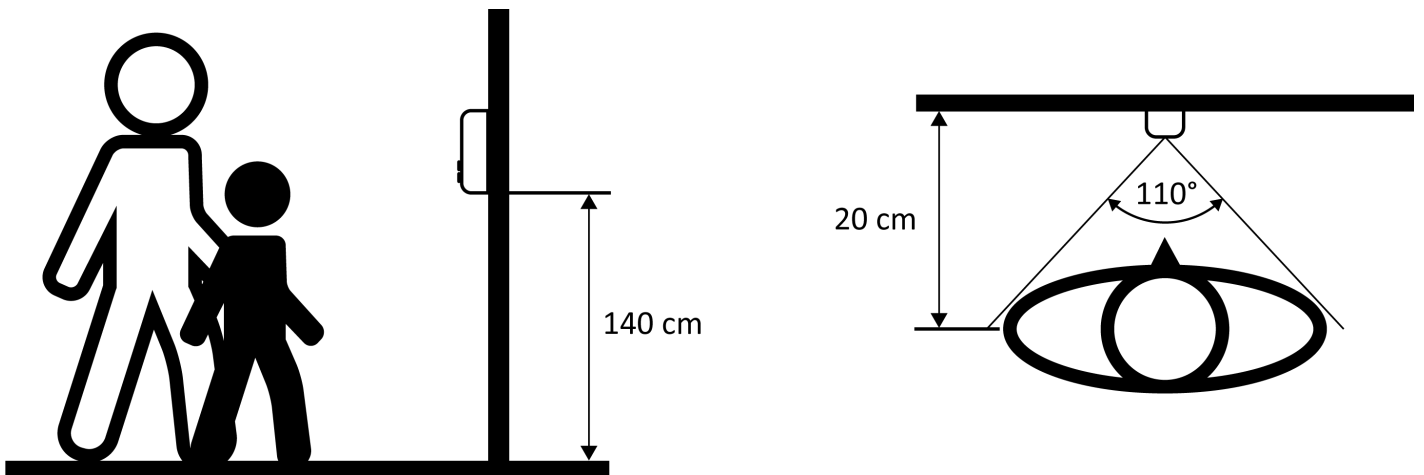
2) Zapojenie s prídavným zdrojom pre elektrický zámok



1RD	červená (red)	AD1	Audio1
2BU	modrá (blue)	GND1	Zemnenie1
3YL	žltá (yellow)	PWR1	Napájanie1
4WT	biela (white)	VD1	Video1
5BU-BK	modro-čierna (blue-black)	GND2	Zemnenie2
6YL-BK	žlto-čierna (yellow-black)	PWR2 LOCK	Napájanie2
7WT-BK	bielo-čierna (white-black)	NO2	Kontakt2 (NO)
8BK	čierna (black)	COM1	Svorka COM
9BN	hnedá (brown)	NO1	Kontakt1 (NO)

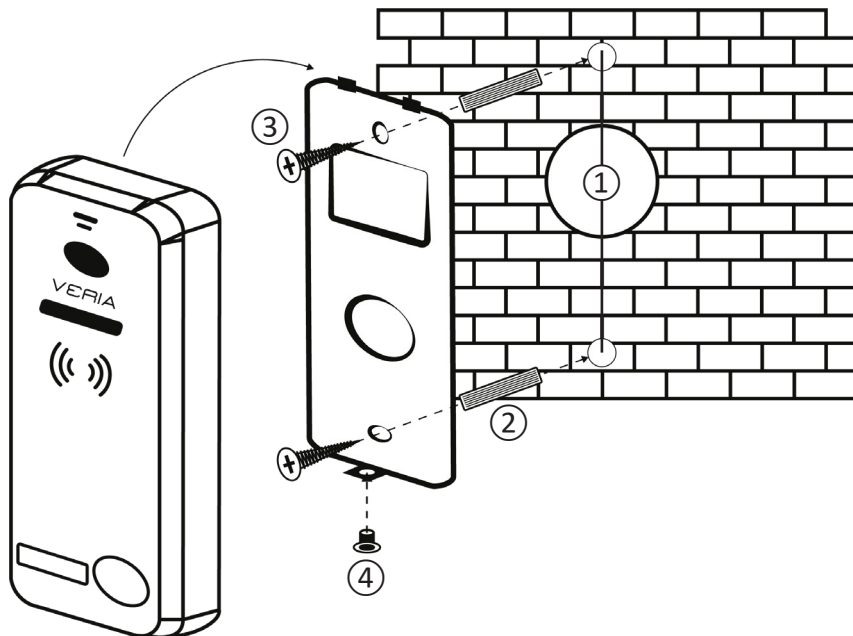
5. Montáž

Inštaláciu výšky vstupnej stanice odporúčame cca 140 cm od podlahy. Stanicu neinštalujte na mieste vystavenom priamemu slnečnému svitu a zlým poveternostným vplyvom.



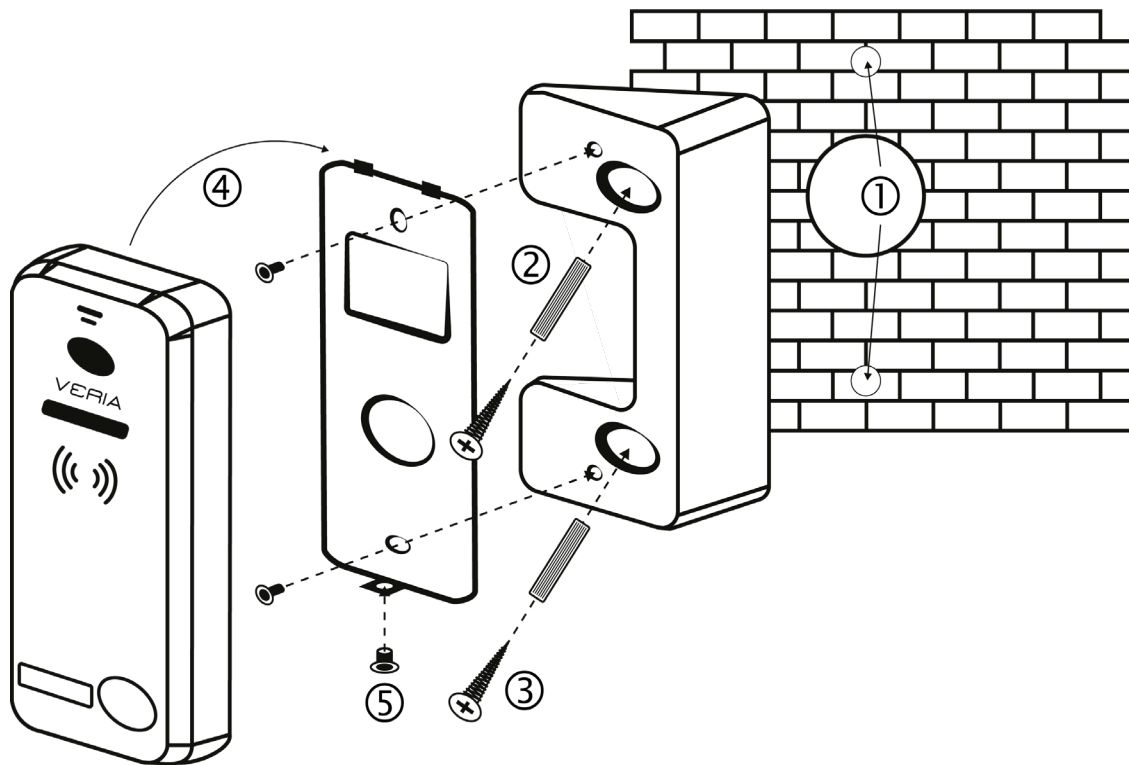
A) Inštalácia na rovný povrch

1. Zložte zo zadnej časti vstupnej stanice plochú upevňovaciu konzolu a použite ju ako šablónu pre označenie umiestnenia otvorov.
2. Označené otvory vyvrtajte a zasuňte do nich priložené hmoždinky (pri inštalácii na tvrdý povrch, ako je drevo alebo kov, nie je použitie hmoždiniek nutné).
3. Pomocou vrutov $\varnothing 3 \times 30$ mm upevnite plochú konzolu k povrchu.
4. Nasadte vstupnú stanicu na plochú upevňovaciu konzolu a zaistite pomocou imbusovej skrutky v spodnej časti stanice M3 x 5 mm.



B) Inštalácia pod uhlom 30°

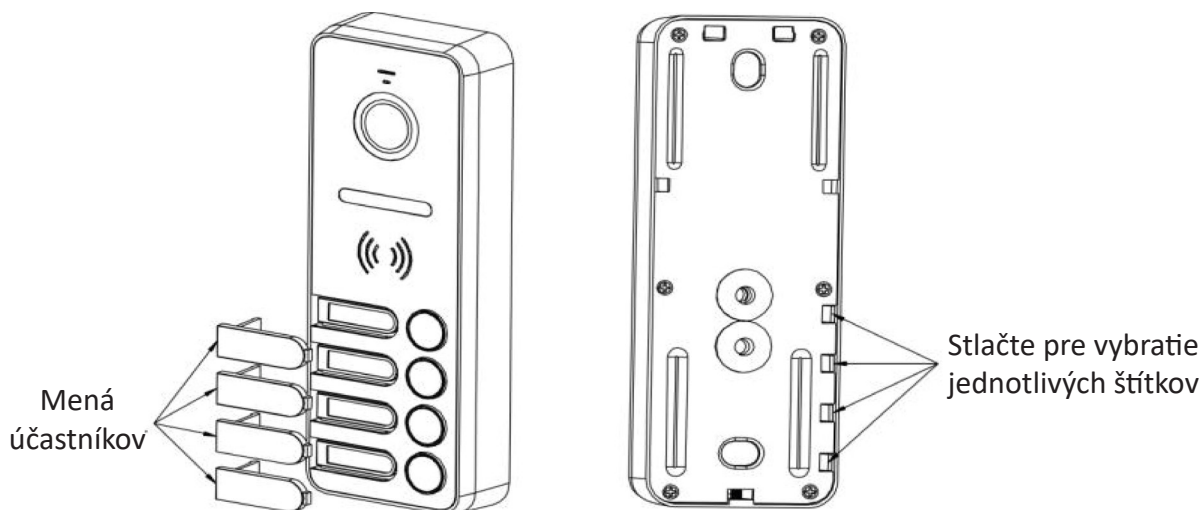
1. Priložte 30° upevňovaciu konzolu k povrchu a použite ju ako šablónu pre označenie umiestnenia otvorov.
2. Označené otvory vyvrtajte a zasuňte do nich priložené hmoždinky (pri inštalácii na tvrdý povrch, ako je drevo alebo kov, nie je použitie hmoždiniek nutné).
3. Pomocou vrutov $\varnothing 3,5 \times 30$ mm upevnite 30° konzolu k povrchu.
4. Pomocou skrutiek M3 x 8 mm upevnite 30° konzolu k plochej upevňovacej konzole.
5. Nasadte vstupnú stanicu na upevňovaciu konzolu a zaistite pomocou imbusovej skrutky v spodnej časti stanice M3 x 5 mm.



POZNÁMKA: Z bezpečnostných dôvodov nepripájajte monitor videotelefónu do elektrickej siete pred dokončením inštalácie. Pri inštalácii vstupnej stanice na mieste s nedostatočnou ochranou proti dažďu pre predĺženie životnosti zariadenia dôrazne odporúčame priestor medzi povrchom a upevňovacou konzolou vyplniť silikónovým tmelom mimo spodnú časť pre odvod kondenzátu.

Vodiče videotelefónu by nemali byť vedené v rovnakom kábli ako vodiče iných inštalácií (zvonček, alarm, telekomunikačné systémy) a ani súčasne viac ako 15 m s iným el. vedením.

UPOZORNENIE: V prípade nedodržania uvedeného postupu inštalácie vstupnej stanice môže dôjsť k jej trvalému poškodeniu a strate záruky!



VERIA

je obchodnou značkou pre produkty spoločnosti:

SAFE HOME europe, s.r.o. Seat of the company:

Havlíčková 1113/47, 750 02 Přerov

Czech Republic

Tel.: +420 581 222 262

Web: www.veria.eu

Spoločnosť SAFE HOME europe, s.r.o. si vyhradzuje právo modifikovať a meniť špecifikácie produktov bez predchádzajúceho upozornenia. Všetky materiály sú starostlivo kontrolované, avšak spoločnosť SAFE HOME europe, s.r.o. nenesie žiadnu zodpovednosť za prípadné následky spôsobené tlačovými chybami alebo chybami v prekladoch tohto návodu.

© 2020 SAFE HOME europe, s.r.o.

Všetky práva vyhradené.