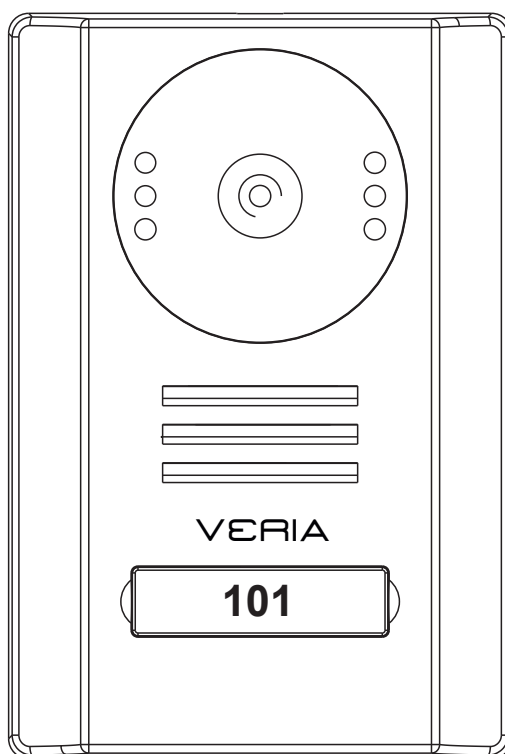


VERIA

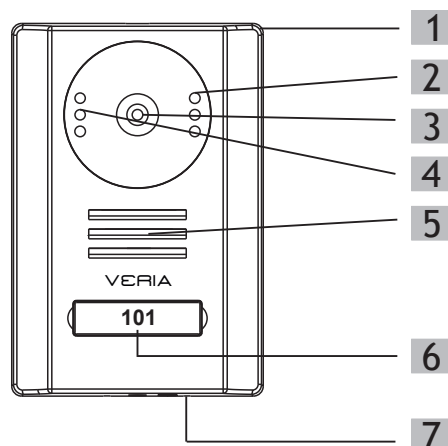
Podręcznik użytkownika Wideodomofon VERIA

Model: **VERIA 229**



**Prosimy o uważne przeczytanie niniejszej instrukcji
przed użyciem i zachowanie jej na przyszłość.**

1. Opis urządzenia



1. Metalowy uchwyt
2. LED: pozwala wyraźnie widzieć gościa nawet w nocy lub w ciągu dnia w niewystarczających warunkach oświetleniowych.
3. Obiektyw kamery: Obiektyw przesyła obraz gościa do monitora.
4. Fotosensor
5. Głośnik
6. 1x przycisk połączenia: jeśli gość naciśnie ten przycisk, jego obraz zostanie wyświetlony na monitorze i zabrzmie melodia.
7. Mikrofon: do komunikacji z monitorem wewnętrznym.

2. Specyfikacja techniczna

Zewnętrzna stacja domofonowa z kamerą VERIA - 229

1/4 "kolorowa kamera CMOS 700 linii TV

Zasilacz: DC 11-13V (monitorować zasilanie)

Pobór energii : w pracy: 3W

Kąt widzenia: 110°

Oświetlenie nocne: 5 diod LED o wysokiej jasności

Pokrywa: obudowa aluminiowa

Wyjście wideo: 1Vp-p75Ω

Instalacja: montaż nawierzchni

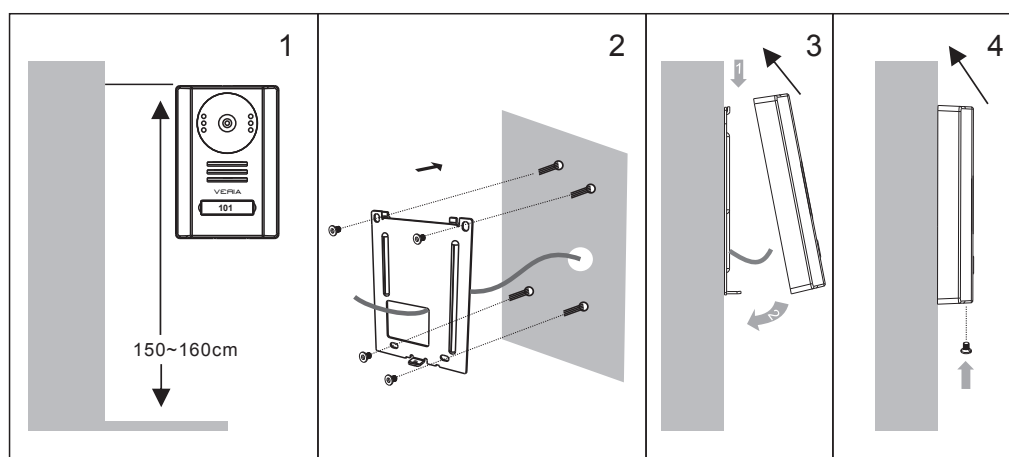
Warunki pracy: temperatura od -30 °C do + 60 °C

Wymiary: 130 x 88 x 20 mm

Zatwierdzenie: CE

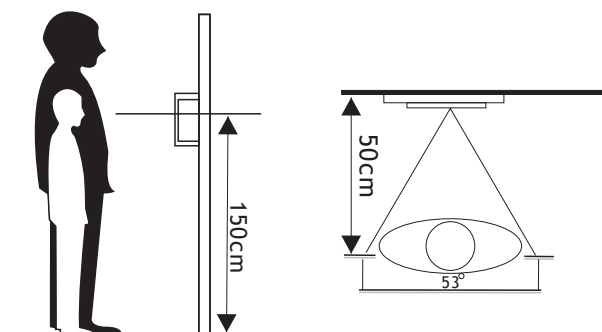
Gwarancja: 24 miesiące

3. Procedura instalacji



1. Zdejmij wspornik z panelu drzwi, odkręcając śrubę na spodzie.
2. Wywierć otwory w ścianie na odpowiedniej wysokości, używając wspornika jako szablonu.
3. Przeprowadź kable przez otwory we wsporniku, a następnie zabezpiecz wspornik za pomocą kołków i śrub.
4. Podłącz ułożony kabel z tyłu panelu stacji wejściowej.
5. Zabezpiecz złącze i przewody przed wilgocią lub deszczem.
6. Umieść zewnętrzny panel drzwi na wsporniku, jak pokazano powyżej i zabezpiecz śrubą od spodu.

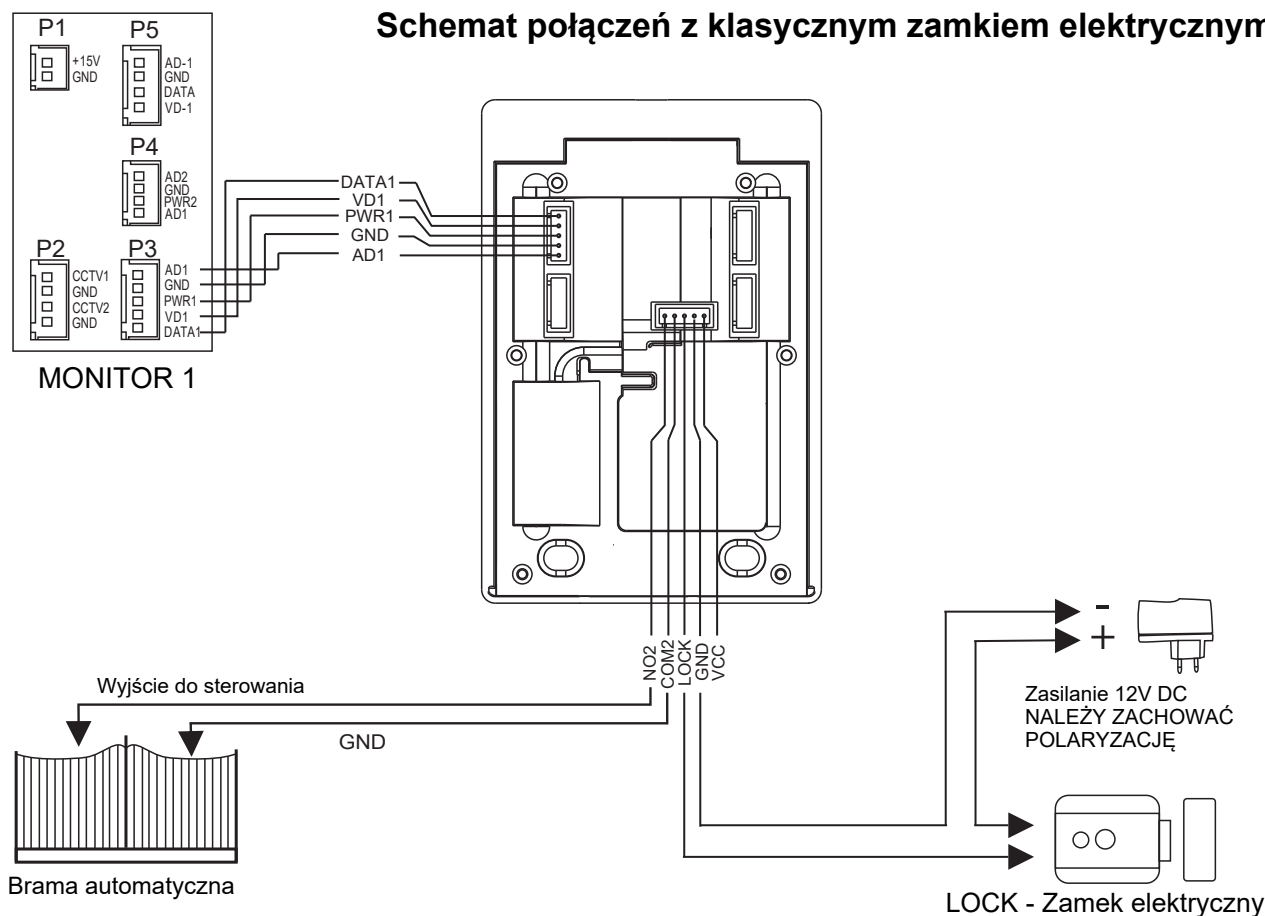
3. Instalacja stacji wejściowej



Nie instaluj kamery w stacji wejściowej przed bezpośrednim działaniem promieni słonecznych lub innych intensywnych źródeł światła (świetlówki, lampy wyładowcze) oraz w miejscach stale narażonych na niekorzystne warunki atmosferyczne. Jeśli za zwiedzającym odbija się światło uliczne lub inne, należy zainstalować oświetlenie zewnętrzne, aby zapewnić niezbędne warunki oświetleniowe dla odpowiedniej jakości obrazu. Wybierz odpowiednią wysokość montażu - zalecana wysokość to 1,5 - 1,6 m.

4. Schemat okablowania stacji wejściowej (strona tylna)

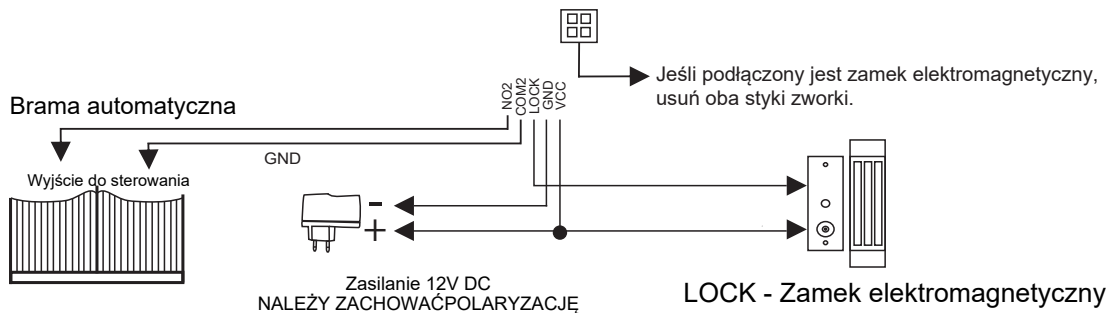
Schemat połączeń z klasycznym zamkiem elektrycznym



Poznámka:

- AD: Audio
- GND: Uziemienie
- PWR: Zasilanie
- VD: Video
- LOCK: Elektrozaczep
- CCTV: Kamera
- DATA: Data
- NC: Przekątnik wyjściowy (NC kontakt)
- COM: Uziemienie
- VCC: Zasilanie +

Schemat połączeń z zamkiem elektromagnetycznym



Uwaga: Ze względów bezpieczeństwa nie włączaj zasilania przed zakończeniem instalacji.

W przypadku montażu modułu kamery wejściowej w miejscu o niewystarczającej ochronie przed deszczem lub innymi niekorzystnymi warunkami atmosferycznymi, zdecydowanie zalecamy wypełnienie przestrzeni między osłoną a powierzchnią montażową szczeliwem silikonowym.

Niezastosowanie się do procedury instalacji może spowodować uszkodzenie sprzętu i unieważnienie gwarancji

VERIA

jest znakiem towarowym produktów firmy:
SAFE HOME europe s.r.o. Seat of the company:
Havlíčková 1113/47, 750 02 Přerov
Czech Republic
Tel: +420 581 222 263
Web: www.veria.eu

Firma **SAFE HOME europe s.r.o.** zastrzega sobie prawo do zmian i
zmienić specyfikacje produktu bez uprzedzenia.

Wszystkie materiały są jednak dokładnie sprawdzane przez firmę
SAFE HOME europe s.r.o. nie ponosi żadnej odpowiedzialności

konsekwencje spowodowane błędami w druku lub błędy w
tłumaczeniach tej instrukcji.

© 2021 Veria Trade s.r.o.

Wszelkie prawa zastrzeżone.