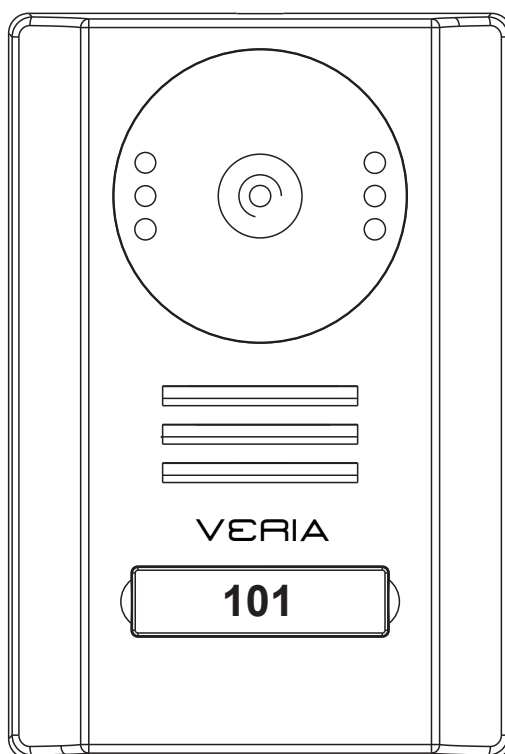


# VERIA

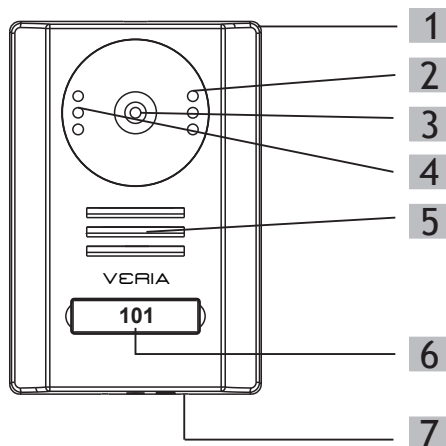
## Uživatelská příručka Vstupní stanice videotelefonu VERIA

Model: **VERIA 229**



**Před použitím si prosím pečlivě prostudujte tuto příručku a uchovejte ji pro případ další potřeby.**

## 1. Popis zařízení



1. Kovový držák
2. LED: Umožní zřetelně vidět návštěvníka i v noci nebo během nedostatečných světelných podmínek.
3. Objektiv kamery: Objektiv přenáší obraz návštěvníka do monitoru.
4. FOTOSENZOR
5. Reprodukční
6. 1x tlačítko pro volání: Pokud návštěvník zmáčkne toto tlačítko, jeho obraz se zobrazí na monitoru a zazní melodické upozornění.
7. Mikrofon: Pro komunikaci s vnitřním monitorem.

## 2. Technická specifikace

### Vnější vstupní / dveřní stanice s kamerou VERIA - 229

Čip: 1/4" barevná CMOS kamera 700 TV řádků

Napájení: DC 11-13V (napájení monitorem)

Spotřeba el. en.: při práci: 3W

Úhel záběru: 110°

Noční přísvit: 5ks vysoce svítivé LED diody

Kryt: Hliníkové pouzdro

Video výstup: 1Vp-p75Ω

Instalace: Povrchová montáž

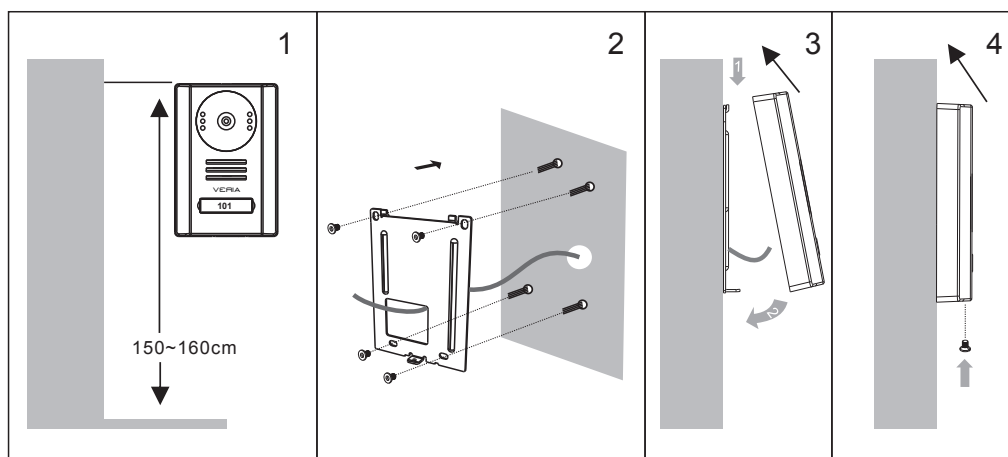
Pracovní podmínky: teplota od -30 °C do + 60 °C

Rozměry: 130 x 88 x 20 mm

Schválení: CE

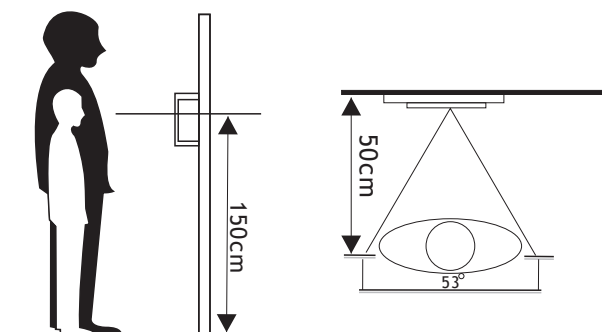
Záruka: 24 měsíců

## 3. Postup instalace



1. Odšroubováním šroubku na spodní straně demontujte držák od dveřního panelu.
2. Ve vhodné výšce vyvrtejte ve zdi otvory, jako šablonu použijte držáku.
3. Protáhněte kabely skrze otvory v držáku a následně držák upevněte pomocí hmoždinek a šroubů.
4. Připojte kabel s vedením na zadní straně panelu vstupní stanice.
5. Zajistěte konektor a kabeláž proti vlhkosti nebo dešti.
6. Přiložte venkovní dveřní panel na držák viz obrázek výše a zajistěte pomocí šroubku na spodní straně.

### 3. Instalace vstupní stanice



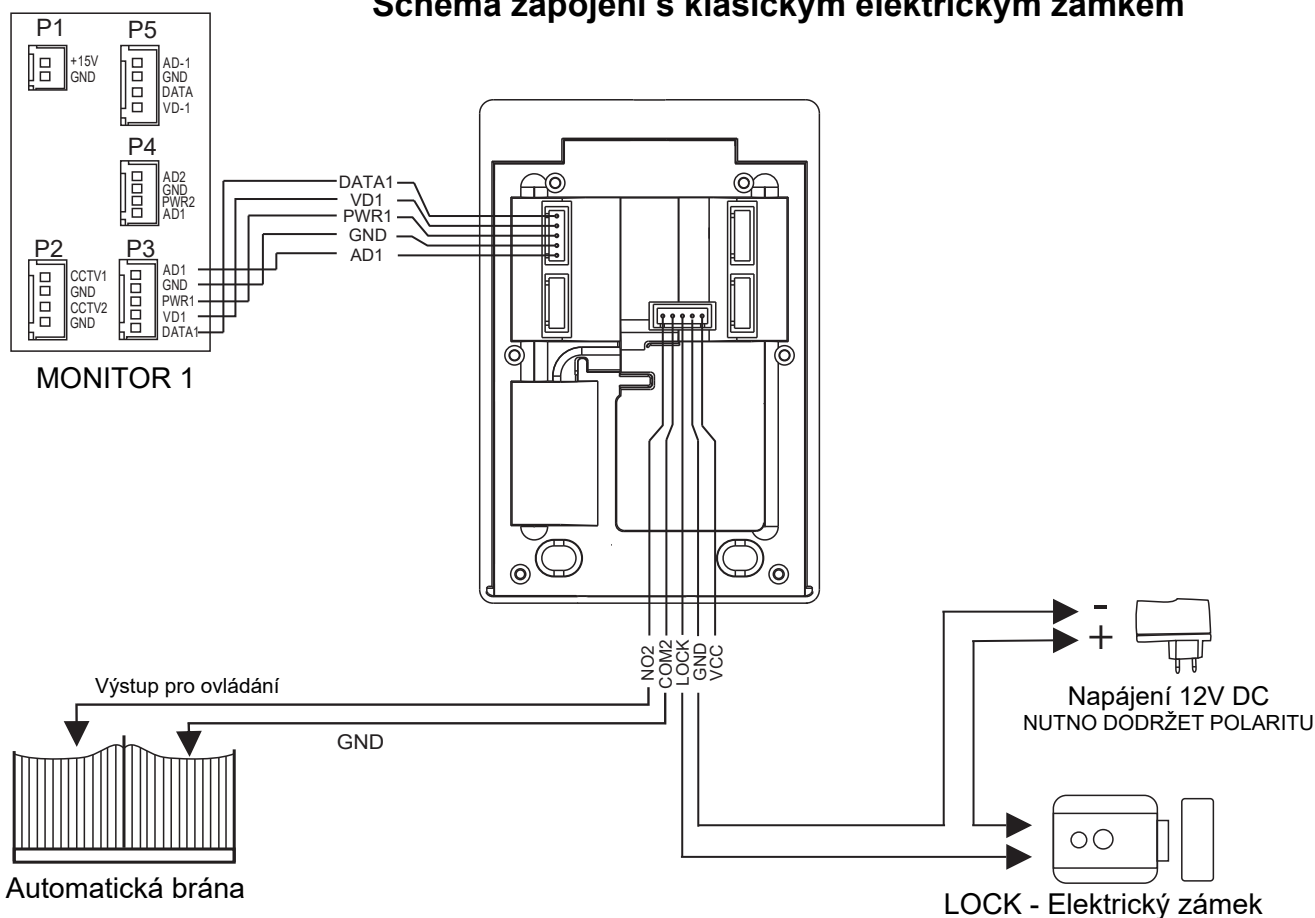
Neinstalujte kameru vstupní stanice proti přímému slunečnímu svitu či jiným intenzivním zdrojům světla (zářivky, výbojky) a v místech trvale vystavených nepříznivým povětrnostním vlivům.

Pokud se vzadu za návštěvníkem odráží pouliční nebo jiné světlo, je třeba instalovat externí osvětlení, které pomůže zajistit potřebné světelné podmínky pro odpovídající kvalitu obrazu.

Zvolte odpovídající instalační výšku - doporučená výška je 1,5 - 1,6 m.

### 4. Schéma zapojení vstupní stanice (zadní strana)

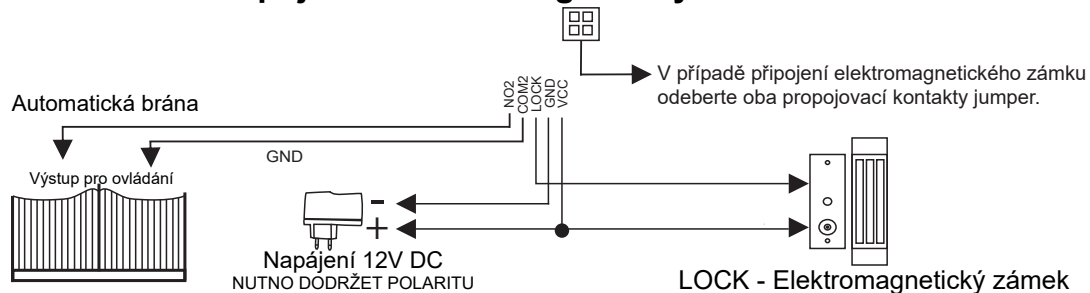
#### Schéma zapojení s klasickým elektrickým zámekem



Poznámka:

- AD: Audio
- GND: Zemnění
- PWR: Napájení
- VD: Video
- LOCK: El.zámek
- CCTV: Externí kamera
- DATA: Data
- NC: Výstupní relé (NC kontakt)
- COM: Společné zemnění
- VCC: Napájení +

#### Schéma zapojení s elektromagnetickým zámekem



**Poznámka:** Z bezpečnostních důvodů nezapínejte napájení před dokončením instalace.

Při instalaci vstupní kamerové jednotky v místě s nedostatečnou ochranou proti dešti, či jiným nepříznivým povětrnostním vlivům, důrazně doporučujeme vyplnit prostor mezi krytem a montážní plochou silikonovým tmelem.

**V případě nedodržení montážního postupu může dojít k trvalému poškození zařízení a ztrátě záruky**

# VERIA

**je obchodní značkou pro produkty společnosti:**

**Veria Trade s.r.o. Seat of the company:**

Havlíčková 1113/47, 750 02 Přerov

Czech Republic

Tel: +420 581 222 263

Web: [www.veria.eu](http://www.veria.eu)

Společnost Veria Trade s.r.o. si vyhrazuje právo modifikovat a měnit specifikace produktů bez předchozího upozornění. Všechny materiály jsou pečlivě kontrolovány, avšak společnost Veria Trade s.r.o. nenesе žádnou odpovědnost za případné následky způsobené tiskovými chybami nebo chybami v překladech tohoto návodu.

© 2019 Veria Trade s.r.o.

**Všechna práva vyhrazena.**