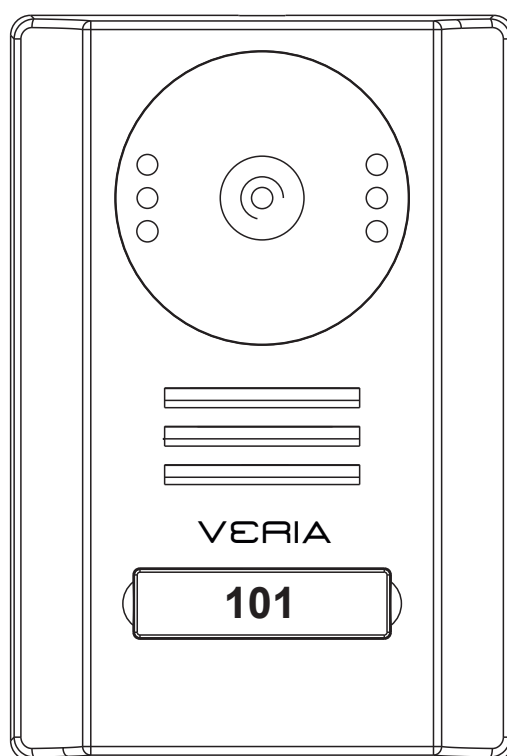


VERIA

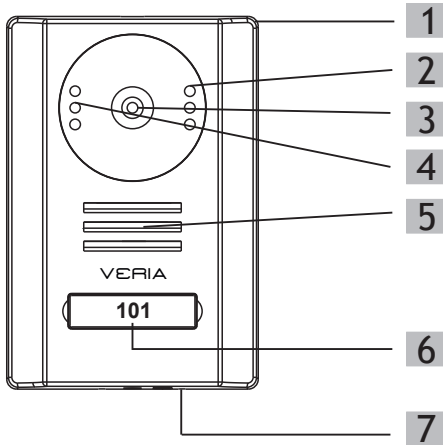
Užívateľská príručka Vstupná stanica videotelefónu VERIA

Model: **VERIA 229**



**Pred použitím si prosím pozorne preštudujte túto príručku
a uchovajte ju pre prípad ďalšej potreby.**

1. Popis zariadenia



1. Kovový držiak
2. LED: Umožní zreteľne vidieť návštevníka aj v noci alebo počas nedostatočných svetelných podmienok.
3. Objektív kamery: Objektív prenáša obraz návštevníka do monitora.
4. Fotosenzor
5. Reproduktor
6. 1x tlačidlo na volanie: Ak návštevník stlačí toto tlačidlo, jeho obraz sa zobrazí na monitore a zaznie melodické upozornenie.
7. Mikrofón: Pre komunikáciu s vnútorným monitorom.

2. Technická špecifikácia

Vonkajšia vstupná / dverná stanica s kamerou VERIA - 229

Čip: 1/4" farebná CMOS kamera 700 TV riadkov

Napájanie: DC 11-13V (napájanie monitorom)

Spotreba el. en. : pri práci: 3W

Uhol záberu: 110°

Nočný prísvit: 5ks vysoko svietivej LED diódy

Kryt: Hliníkové púzdro

Video výstup: 1Vp-p75Ω

Inštalácia: Povrchová montáž

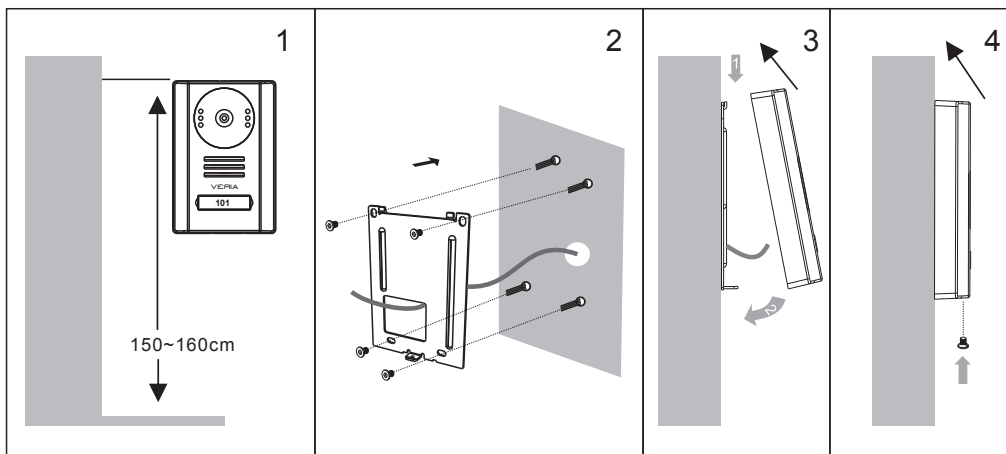
Pracovné podmienky: teplota od -30 °C do 60 °C

Rozmery: 130 x 88 x 20 mm

Schválenie: CE

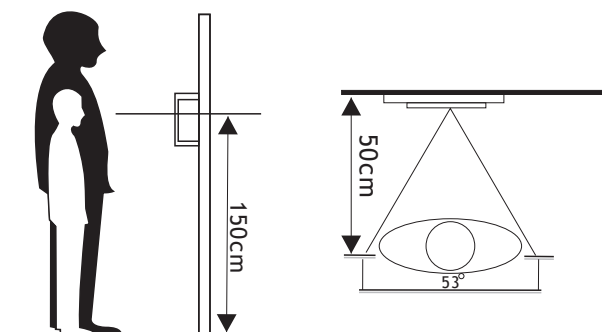
Záruka: 24 mesiacov

3. Postup inštalácie



1. Odskrutkovaním skrutky na spodnej strane demontujte držiak od dverného panelu.
2. Vo vhodnej výške vyvrtajte v stene otvory, ako šablónu použite držiak.
3. Pretiahnite káble cez otvory v držiaku a následne držiak upevnite pomocou hmoždiniek a skrutiek.
4. Pripojte kábel s vedením na zadnej strane panelu vstupnej stanice.
5. Zaisťte konektor a kabeláž proti vlhkosti alebo dažďu.
6. Priložte vonkajší dverný panel na držiak vid' obrázok vyššie a zaisťte pomocou skrutky na spodnej strane.

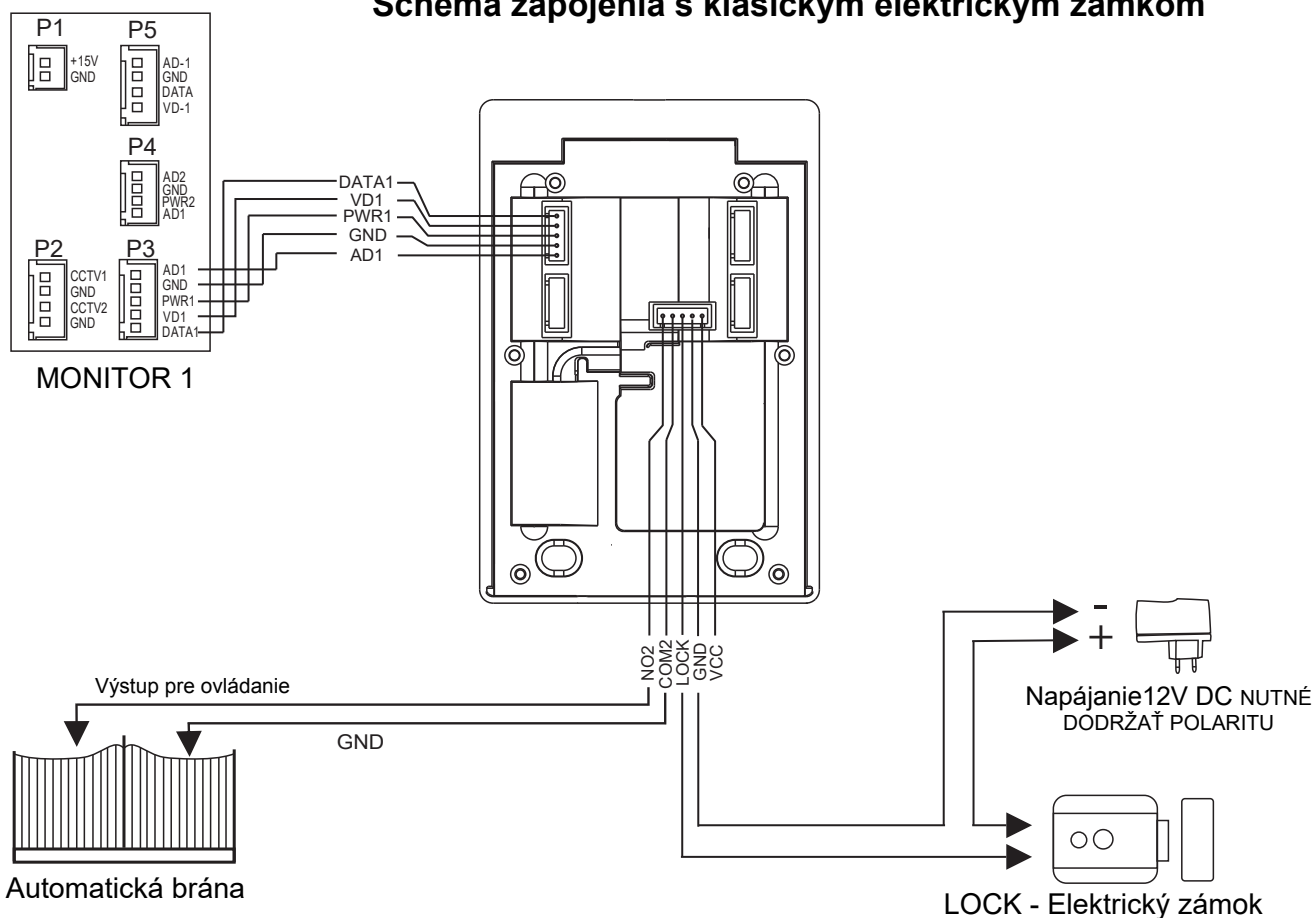
3. Inštalácia vstupnej stanice



Neinštalujte kameru vstupnej stanice proti priamemu slnečnému svitu či iným intenzívnym zdrojom svetla (žiarivky, výbojky) a v miestach trvalo vystavených nepriaznivým poveternostným vplyvom. Ak sa vzadu za návštevníkom odráža pouličné alebo iné svetlo, je potrebné inštalovať externé osvetlenie, ktoré pomôže zabezpečiť potrebné svetelné podmienky na zodpovedajúcu kvalitu obrazu. Zvoľte zodpovedajúcu inštaláčnú výšku - doporučená výška je 1,5 - 1,6 m.

4. Schéma zapojenia vstupnej stanice (zadná strana)

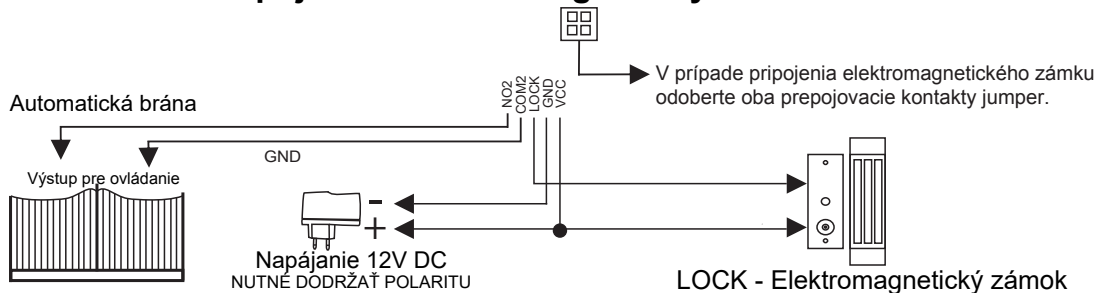
Schéma zapojenia s klasickým elektrickým zámkom



Poznámka:

AD: Audio
 GND: Zemnenie
 PWR: Napájanie
 VD: Video
 LOCK: El.zámok
 CCTV: Externá kamera
 DATA: Dáta
 NC: Výstupné relé (NC kontakt)
 COM: Spoločné zemnenie
 VCC: Napájanie +

Schéma zapojenia s elektromagnetickým zámkom



Poznámka: Z bezpečnostných dôvodov nezapínajte napájanie pred dokončením inštalácie.

Pri inštalácii vstupnej kamerovej jednotky v mieste s nedostatočnou ochranou proti dažďu, či iným nepriaznivým poveternostným vplyvom, dôrazne odporúčame vyplniť priestor medzi krytom a montážnou plochou silikónovým tmelom.

V prípade nedodržania montážneho postupu môže dôjsť k trvalému poškodeniu zariadenia a strate záruky

VERIA

je obchodnou značkou pre produkty spoločnosti:

Veria Trade s.r.o. Seat of the company:

Havlíčková 1113/47, 750 02 Přerov

Czech Republic

Tel: +420 581 222 263

Web: www.veria.eu

Spoločnosť Veria Trade s.r.o. si vyhradzuje právo modifikovať a meniť špecifikácie produktov bez predchádzajúceho upozornenia.

Všetky materiály sú pozorne kontrolované, avšak spoločnosť

Veria Trade s.r.o. nenesie žiadnu zodpovednosť za prípadné následky spôsobené tlačovými chybami

alebo chybami v prekladoch tohto návodu.

© 2019 Veria Trade s.r.o.

Všetky práva vyhradené.