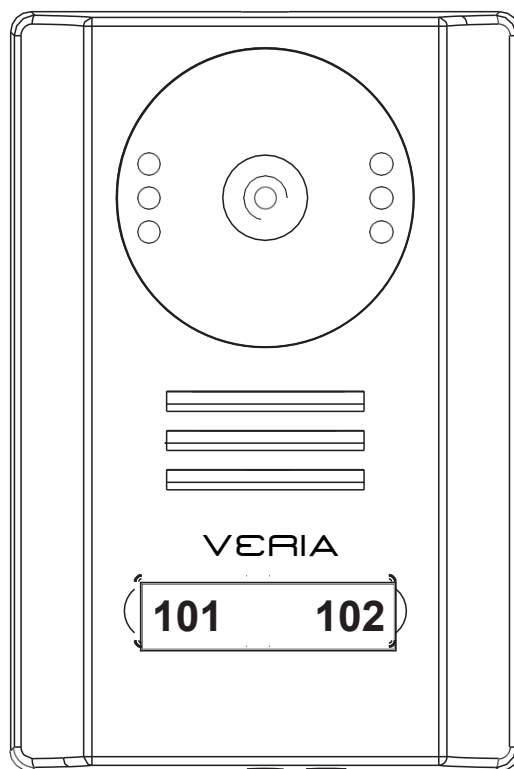


VERIA

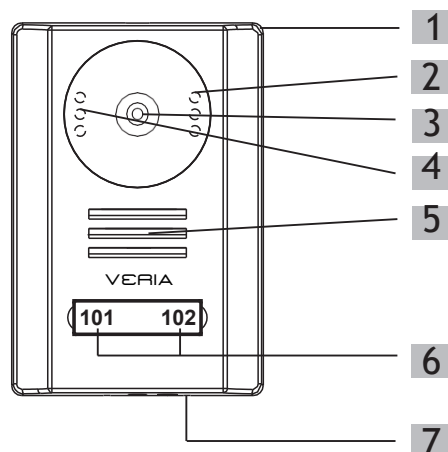
Používateľská príručka Vstupná stanica videotelefónu VERIA

Model: **VERIA 229D**



**Pred použitím si pozorne prečítajte tento návod
a uschovajte ho pre prípad potreby.**

1. Popis zariadenia



1. Kovový držiak
2. LED: Umožňuje jasne vidieť návštevníka aj v noci alebo za nedostatočných svetelných podmienok.
3. Objektív kamery: Objektív prenáša obraz návštevníka na monitor.
4. Fotosenzor
5. Reproduktor
6. 2x tlačidlo pre volanie: Pokiaľ návštevník stlačí tlačidlo, jeho obraz sa zobrazí na monitore a zaznie melodické vyzváňanie.
7. Mikrofón: Pre komunikáciu s vnútorným monitorom.

2. Technická špecifikácia

Dverná stanica s kamerou VERIA - 229D

Čip: 1/4" farebná CMOS kamera 700 TV riadkov

Napájanie: DC 11-13V (napájané monitorom)

Spotreba el. en.: pri práci: 3W

Uhol záberu: 110°

Nočný prísvit: 5ks vysoko svietivej LED diódy

Kryt: Hliníkové puzdro

Video výstup: 1Vp-p75Ω

Inštalácia: Povrchová montáž

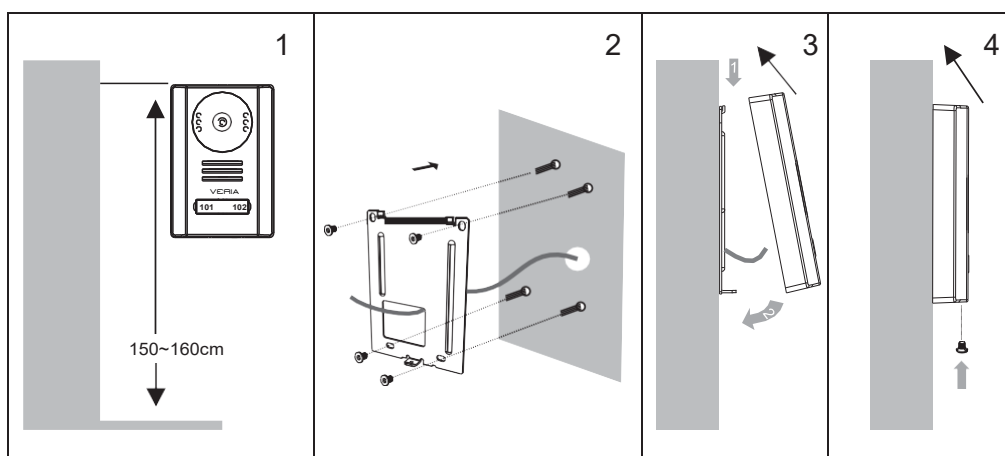
Pracovné podmienky: teplota od -30 °C do + 60 °C

Rozmery: 130 x 88 x 20 mm

Schválenie: CE

Záruka: 2 roky

3. Postup inštalácie



1. Odskrutkujte skrutku na spodnej strane, aby ste odstránili držiak z výsuvného panela.

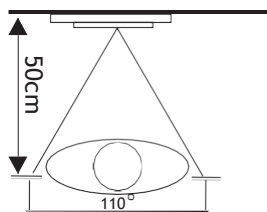
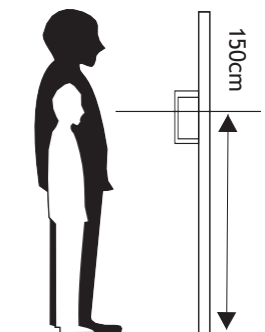
2. Vyvrtajte otvory do steny vo vhodnej výške, použite držiak ako šablónu.

Preťahnite káble cez otvory v držiaku a potom upevnite držiak hmoždinkou a skrutkami.

3. Pripojte kábel na zadnej strane panela vstupnej stanice.

4. Zaisťte konektor a kabeláž proti vlhkosti alebo dažďu. Položte vonkajší panel dverí na držiak tak, ako je to popísané vyššie a zaisťte skrutkou na spodnej strane.

3. Inštalácia vstupnej stanice



Neinštalujte kameru vstupnej stanice proti priamemu slnečnému svetlu alebo iným intenzívnym zdrojom svetla (žiarivky) a na miestach trvalo vystavených nepriaznivým poveternostným podmienkam.

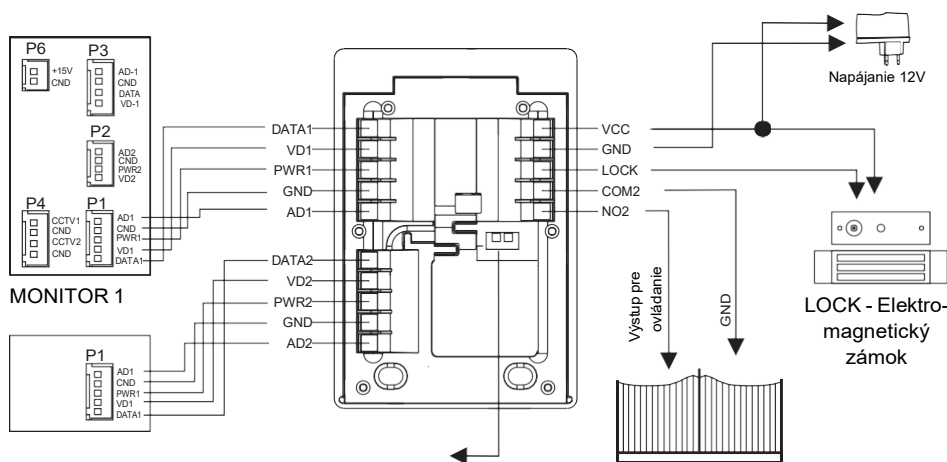
Vyberte vhodnú výšku inštalácie: Odporúča sa výška 1,5 - 1,6 m.

4. Schéma zapojenia vstupnej stanice (zadná strana)

Schéma A.

Poznámka:

AD: Audio
 GND: Zem
 PWR: Napájanie
 VD: Video
 LOCK: El. zámok
 CCTV: Externá kamera
 DATA: Dáta
 NO: Výstupné relé (NO kontakt)
 COM: Spoločná zem
 VCC: Napájanie +

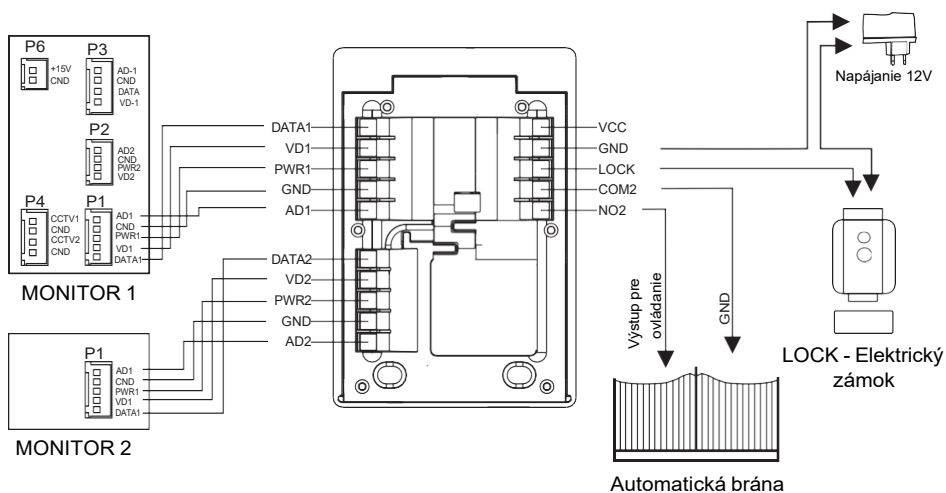


MONITOR 2

V prípade pripojenia elektromagnetického zámku odoberte obidva prepojavacie kontakty jumper.

Automatická brána

Schéma B.



MONITOR 2

Automatická brána

Poznámka: Z bezpečnostných dôvodov nezapínajte napájanie pred dokončením inštalácie.

Pri inštalácii vstupnej kamerovej jednotky na mieste s nedostatočnou ochranou pred dažďom alebo inými nepriaznivými poveternostnými podmienkami sa dôrazne odporúča vyplniť priestor medzi krytom a montážnou plochou silikónovým tmelom.

Nedodržanie inštaláčného postupu môže mať za následok trvalé poškodenie prístroja a stratu záruky.

VERIA

**je obchodnou značkou pre produkty
spoločnosti: Veria Trade s.r.o. Seat of the
company: Havlíčkova 1113/47, 750 02 Přeřov
Czech Republic
Tel: +420 581 222 263
Web: www.veria.eu**

Spoločnosť Veria Trade s.r.o. si vyhradzuje právo
modifikovať a meniť špecifikácie produktov bez
predchádzajúceho upozornenia.
Všetky materiály sú starostlivo kontrolované, spoločnosť Veria
Trade s.r.o. nenesie žiadnu zodpovednosť za prípadné
následky spôsobené tlačovou chybou
alebo chybami v prekladoch tohto návodu.
© 2020 Veria Trade s.r.o.

Všetky práva vyhradené.